



Betriebsanleitung Sicherheitswerkbenke

**Safe 2020
Maxisafe 2020**

© 2009 Thermo Fisher Scientific Inc. Alle Rechte vorbehalten.

Diese Betriebsanleitung ist urheberrechtlich geschützt. Die dadurch begründeten Rechte, insbesondere der Nachdruck, die fotomechanische oder digitale Weiterverarbeitung oder Vervielfältigung, auch auszugsweise, sind nur mit schriftlicher Genehmigung der Thermo Electron LED GmbH erlaubt.

Diese Bestimmung berührt nicht die Vervielfältigung zur betriebsinternen Verwendung.

Warenzeichen

Alle in der Betriebsanleitung genannten Marken sind ausschließliches Eigentum der betreffenden Hersteller.

Thermo Electron LED GmbH
Robert-Bosch-Straße 1
D - 63505 Langenselbold
Deutschland

Inhaltsverzeichnis

1. Allgemeine Hinweise	6
1.1 Grundlegende Maßnahmen zum Betrieb	6
1.2 Gewährleistung	7
1.3 Erklärung der Bildzeichen	7
1.3.1 Zeichen der Betriebsanleitung	7
1.3.2 Bildzeichen am Gerät	8
1.4 Verwendungszweck des Gerätes	8
1.4.1 Bestimmungsgemäßer Gebrauch	8
1.4.2 Bestimmungswidriger Gebrauch	9
1.5 Normen und Sicherheitsbestimmungen	9
2. Gerätelieferung	10
2.1 Lieferumfang	10
2.2 Lieferkontrolle	10
2.3 Transportsicherung und Geräteverpackung	10
3. Geräteaufstellung	11
3.1 Umgebungsbedingungen	11
3.2 Raumlüftung	11
3.3 Geräteanordnung im Aufstellungsraum	12
3.4 Aufstellung der Geräte in einer Reihe	12
3.5 Innentransport	13
4. Gerätebeschreibung	14
4.1 Gesamtansicht	14
4.2 Sicherheitssystem	17
4.3 Filtersystem	18
4.4 Bedien- und Anzeigeelemente	20
4.5 Probenraumöffnungen	21
4.6 Geräteschnittstellen	22
4.7 Nutzraumbeleuchtung	23
4.8 UV-Strahlereinheit	24
4.9 Arbeitsbereich	24
5. Inbetriebnahme	25
5.1 Erstinbetriebnahme	25
5.2 Gerät und Zubehör montieren	25
5.3 Gerät waagrecht ausrichten	27
5.4 Netzanschluss	28
5.5 RS 232-Schnittstelle anschließen	30
5.6 UV-Anschluss	30
5.7 Installationsprüfung	31
6. Bedienung	32
6.1 Display	32
6.1.1 Bedeutung der Anzeigekomponenten	32
6.1.2 Anzeige während der Kalibrieroutine	33
6.1.3 Anzeige im OFF-Modus	33
6.1.4 Anzeige im Arbeits-Modus	33
6.1.5 Ausfall der Stromversorgung	33
6.1.6 Anzeige und Funktion nach einem Netzausfall	34
6.1.7 Fehlermeldungen	34
6.2 Beschreibung der Betriebszustände	34
6.3 Bedienung	36
6.3.1 Grundfunktionen	36
6.3.2 Frontscheibe in Arbeitsposition fahren	38
6.3.3 Akustisches Warnsignal	38

Inhaltsverzeichnis

6.3.4	Beleuchtung ein-/ausschalten	39
6.3.5	Interne Stromversorgung ein-/ausschalten	39
6.3.6	UV-Desinfektionszeit anzeigen	39
6.3.7	Potenzialfreien Kontakt (optional) aktivieren/deaktivieren	39
6.3.8	Gerät in OFF-Modus setzen	40
6.3.9	Uhrzeit einstellen	40
6.3.10	Umluftgeschwindigkeit anzeigen	41
6.3.11	Betriebsstunden der HEPA-Filter anzeigen	42
6.3.12	Performance Factor anzeigen	42
6.3.13	Timer einstellen und aktivieren	43
6.3.14	Timer deaktivieren	44
6.3.15	UV-Desinfektionszeit einstellen	45
6.3.16	UV-Desinfektion starten	45
6.3.17	UV-Desinfektion abbrechen	46
6.3.18	Stopp-Uhr aktivieren	46
6.4	Pilot-Switch	47
6.4.1	Frontscheibe verfahren	47
6.4.2	Gerät in OFF-Modus setzen	48
7.	Betrieb	49
7.1	Probenraum hygienisch aufbereiten	49
7.2	Probenraum beschicken	49
7.3	Fehlerbeseitigung bei Störmeldungen	49
7.4	Arbeitsregeln	50
8.	Außerbetriebnahme	51
8.1	Betrieb unterbrechen	51
8.2	Gerät außer Betrieb nehmen	51
9.	Reinigung und Dekontamination	52
9.1	Dekontaminationsverfahren	52
9.2	Wisch-/Sprühdesinfektion	52
9.3	UV-Desinfektion nach einer Wisch-/Sprühdesinfektion	53
9.3.1	UV-Desinfektion mit dem integrierten UV-Strahler	53
9.3.2	UV-Desinfektion mit mobilem UV-Gerät (optional)	54
9.3.3	UV-Desinfektionszeit ändern	54
9.4	Sterilisation mit Formaldehyd	55
9.5	Reinigung der Außenflächen	56
9.6	Reinigung der Bodenwanne	56
10.	Instandhaltung	57
10.1	Inspektion	57
10.2	Wartung	57
10.2.1	UV-Strahler	57
10.2.2	Probenraumbeleuchtung	58
10.2.3	Dichtung Frontscheibe wechseln	58
10.3	Nachrüstung und Instandsetzung	59
11.	Entsorgung	60
11.1	Entsorgungsverfahren	60
12.	Technische Daten	62
13.	Gerätebuch	69
14.	Unbedenklichkeitserklärung	70

Abbildungsverzeichnis

Abb. 1	Geräteanordnung im Aufstellungsraum	12
Abb. 2	Hebepunkte	13
Abb. 3-a	Gesamtansicht / Modell Safe 2020	15
Abb. 3-b	Gesamtansicht / Modell Maxisafe 2020	16
Abb. 4-a	Filtersystem mit Geräteumlufffilter und Abluffilter / Modell Safe 2020	18
Abb. 4-b	Filtersystem mit Primärfilter, Geräteumlufffilter und Abluffilter / Modell Maxisafe 2020	19
Abb. 5	Bedienelemente und Anzeigeelement	20
Abb. 6-a	Zugang über Frontklappe	21
Abb. 6-b	Zugang über Frontscheibe	21
Abb. 7-a	Versorgungsschnittstellen	22
Abb. 7-b	Nutzraumbelichtung	23
Abb. 8	UV-Strahlereinheit	24
Abb. 9	Arbeitsbereich auf der Arbeitsplatte, Armstützen	24
Abb. 10-a	Safe 2020 Untergestell montieren	25
Abb. 10-b	Maxisafe 2020 Untergestell montieren	26
Abb. 10-c	Ablaufhahn montieren	27
Abb. 11	RS 232-Schnittstelle anschließen	30
Abb. 12	UV-Anschluss	30
Abb. 13	Bedien- und Anzeigepanel	33
Abb. 14	Bedien- und Anzeigepanel	36
Abb. 15	Grundfunktionen Pilot-Switch	47
Abb. 16	Sitzposition	50
Abb. 17	Dichtung Frontscheibe wechseln	58

1. Allgemeine Hinweise

Unten stehend finden Sie eine Kontaktübersicht von den internationalen Thermo Vertriebsorganisationen.

Postanschrift Deutschland

Thermo Electron LED GmbH
Robert-Bosch-Straße 1
D - 63505 Langenselbold

Anfragen aus Deutschland

Telefon

Vertrieb 0800 1 536376

Service 0800 1 112110

Fax

Vertrieb/Service 0800 1 112114

E-Mail

info.labequipment.de@thermofisher.com

International enquiries

Tel. + 49 (0) 6184 / 90-6940

Fax + 49 (0) 6184 / 90-6772

E-Mail

info.labequipment@thermofisher.com

1.1 Grundlegende Maßnahmen zum Betrieb

Diese Betriebsanleitung beschreibt die Sicherheitswerkbanken der Serie Safe 2020 und Maxisafe 2020.

Die Sicherheitswerkbank ist nach dem aktuellen Stand der Technik gefertigt und wurde vor der Auslieferung auf einwandfreie Funktion geprüft. Dennoch können von diesem Gerät Gefahren ausgehen. Vor allem dann, wenn es unsachgemäß und nicht wie für den bestimmungsgemäßen Gebrauch vorgesehen, verwendet wird. Zur Unfallverhütung sollten deshalb die folgenden Verfahrensweisen berücksichtigt werden:

- Die Sicherheitswerkbank darf nur von eingewiesenem und autorisiertem Personal bedient werden.
- Für Personal, das mit diesem Gerät arbeitet, sind auf der Grundlage dieser Betriebsanleitung, der gültigen Sicherheitsdatenblätter, der betrieblichen Hygienerichtlinien und der entsprechenden Technischen Regeln vom Betreiber schriftliche Verfahrensanweisungen zu erstellen, insbesondere:
 - welche Dekontaminationsmaßnahmen für das Gerät und die verwendeten Hilfsmittel anzuwenden sind,
 - welche Schutzmaßnahmen bei der Bearbeitung bestimmter Agenzien einzuhalten sind,
 - welche Maßnahmen bei Unfällen zu ergreifen sind.
- Instandsetzungsarbeiten am Gerät dürfen nur von ausgebildetem und autorisiertem Fachpersonal ausgeführt werden.
- Der Inhalt dieser Betriebsanleitung kann jederzeit und ohne Ankündigung geändert werden.
- Für Übersetzungen in Fremdsprachen ist die deutsche Fassung dieser Betriebsanleitung verbindlich.
- Bewahren Sie die Betriebsanleitung in der Nähe des Gerätes auf, damit jederzeit Sicherheitshinweise und wichtige Informationen zur Bedienung nach

1.**Allgemeine Hinweise**

geschlagen werden können.

- Bei Fragen, die nach Ihrer Auffassung in dieser Betriebsanleitung nicht ausführlich genug behandelt werden, wenden Sie sich zu Ihrer eigenen Sicherheit an Thermo Electron LED GmbH.

1.2 Gewährleistung

Thermo Electron LED GmbH gewährleistet die Sicherheit und die Funktionsfähigkeit der Sicherheitswerkbank nur unter der Bedingung dass:

- das Gerät ausschließlich für den bestimmungsgemäßen Gebrauch eingesetzt wird und gemäß den Angaben dieser Betriebsanleitung bedient und instand gehalten wird,
- keine baulichen Veränderungen am Gerät vorgenommen werden,
- nur originale und von Thermo Electron LED GmbH zugelassene Ersatzteile oder Zubehör verwendet werden,
- Inspektionen und Wartungsarbeiten entsprechend den vorgegebenen Zeitintervallen durchgeführt werden,
- bei Erstinbetriebnahme eine Installationsprüfung, bei allen Inspektionen und Instandsetzungsarbeiten eine Wiederholungsprüfung durchgeführt wird.

Der Gewährleistungszeitraum beginnt mit der Auslieferung des Gerätes an den Besteller.

1.3 Erklärung der Bildzeichen**1.3.1 Zeichen der Betriebsanleitung****WARNUNG!**

bei Nichtbeachtung besteht die Möglichkeit einer schweren oder sogar tödlichen Verletzung.

**VORSICHT!**

bei Nichtbeachtung besteht die Möglichkeit von mittleren bis leichten Verletzungen oder Sachschäden.

**HINWEIS**

gibt Anwendungstips und nützliche Informationen.

**RECYCLING!**

Wertvolle Rohstoffe können wiederverwendet werden.

1. Allgemeine Hinweise

1.3.2 Bildzeichen am Gerät



Betriebsanleitung beachten (Decke Schaltraum)



Biohazard (linke Gerätefront)

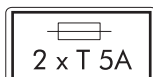


ZYTOSTATIKA
CYTOTOXIC HAZARD

Zytostatika (linke Gerätefront)



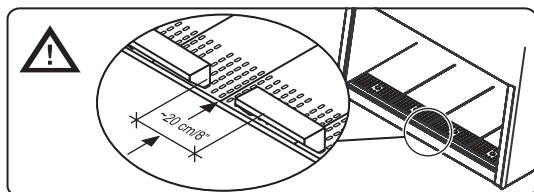
Gepüfte Sicherheit (rechte Geräteseite)



T5A Hinweis (Absicherung für Probenraum)



RS 232-Schnittstelle (Frontseite Schaltkasten)



Installation Armstützen
(rechtsseitig an der
Lichthaube)

1.4 Verwendungszweck des Gerätes

1.4.1 Bestimmungsgemäßer Gebrauch

Modell Safe 2020:

Die Sicherheitswerkbank ist ein Laborgerät zur Aufstellung und zum Betrieb in mikrobiologischen und biotechnologischen Laboratorien der Sicherheitsstufen 1, 2 und 3. Sie ist konstruiert als mikrobiologische Sicherheitswerkbank der Klasse II, gemäß EN 12469 / 2000.

Abhängig vom Gefährdungsgrad der zu bearbeitenden Agenzien, muss der Betreiber geeignete Dekontaminationsverfahren für das Gerät und für die im Probenraum verwendeten Hilfsgeräte schriftlich festlegen.

1. Allgemeine Hinweise

Modell Maxisafe 2020:

Die Sicherheitswerkbank erfüllt zusätzlich die Anforderungen aus DIN 12980 / 2005-06 und kann zur Herstellung von Zytostatika verwendet werden.

Bei Zytostatikaanwendungen nur die abgesenkte einteilige Arbeitsplatte verwenden.

Vor der ersten Inbetriebnahme des Gerätes muss vom Betreiber eine Installationsprüfung durchgeführt und das Prüfergebnis in einem Prüfprotokoll dokumentiert werden. Das Gerät darf nur zum Betrieb freigegeben werden, wenn die von Thermo Electron LED GmbH vorgegebenen Betriebsparameter eingehalten werden.

Nach jeder Veränderung der Aufstellungsbedingungen und nach jedem Eingriff in die Gerätetechnik muss vom Betreiber eine Wiederholungsprüfung durchgeführt und protokolliert werden, aus der hervorgeht, dass die von Thermo Electron LED GmbH vorgegebenen Betriebsparameter eingehalten werden.

1.4.2 Bestimmungswidriger Gebrauch

Die Sicherheitswerkbank darf nicht in Laboratorien betrieben werden, die nicht die Anforderungen der Sicherheitsstufen 1, 2 oder 3 erfüllen.

Das Gerät darf nicht als mikrobiologische Sicherheitswerkbank der Klasse II betrieben werden, wenn:

- nach Veränderungen der Aufstellungsbedingungen oder nach Eingriffen in die Gerätetechnik keine Wiederholungsprüfung durchgeführt wurde.
- die Warneinrichtungen des Gerätes eine Fehlermeldung ausgeben und die Fehlerursache nicht beseitigt ist.

Die Warneinrichtungen dürfen nicht manipuliert oder in ihrer Funktion außer Kraft gesetzt werden. Wurden zu Instandsetzungsarbeiten Warneinrichtungen ausgebaut oder stillgelegt, darf das Gerät erst wieder für den Betrieb freigegeben werden, wenn alle vorgesehenen Warneinrichtungen einwandfrei funktionieren.

Die im Gerät eingebauten Filter sind nicht geeignet, gasförmige Stoffe abzuscheiden. Es dürfen deshalb keine Stoffe im Gerät aufbewahrt oder bearbeitet werden:

- deren Menge oder Konzentration toxisch ist,
- deren Reaktion mit anderen Stoffen zu gefährlichen toxischen Konzentrationen führen kann oder toxische Gase bilden kann,
- die in Verbindung mit Luft brennbare oder explosive Gemische bilden können.

1.5 Normen und Sicherheitsbestimmungen

Das Gerät entspricht den Sicherheitsanforderungen folgender Normen und Richtlinien:

- EC 61010-1 / EN 61010-1
- EN 12469 / 2000
- DIN 12980 / 2005-06 (nur Modell Maxisafe 2020)
- Niederspannungsrichtlinie
- EMV-Richtlinie

2. Gerätelieferung

2.1 Lieferumfang

Zum Lieferumfang der Sicherheitswerkbank gehören die folgenden Komponenten:

Modell Safe 2020:

- Sicherheitswerkbank
- Armauflagen

Modell Maxisafe 2020:

- Sicherheitswerkbank
- Armauflagen
- Untergestell

Alle Modelle:

- Gerätedokumentation mit:
 - Betriebsanleitung
 - Werks-Prüfprotokoll

Optionale Komponenten und Zubehör zum Gerät sind im Lieferschein als separate Positionen aufgeführt.

2.2 Lieferkontrolle

Überprüfen Sie sofort nach Anlieferung des Gerätes:

- die Vollständigkeit der Lieferung,
- den Lieferzustand des Gerätes.

Ist die Lieferung unvollständig oder sind Transportschäden am Gerät feststellbar, informieren Sie umgehend den Spediteur sowie Thermo Electron LED GmbH.

2.3 Transportsicherung und Geräteverpackung

Das Gerät nur mit Transportsicherung und der Original-Geräteverpackung über größere Strecken transportieren.

3.**Geräteaufstellung****3.1 Umgebungsbedingungen**

Die Betriebssicherheit und die einwandfreie Funktion des Gerätes sind abhängig von der Wahl des richtigen Aufstellungsortes. Die Sicherheitswerkbank darf deshalb nur in Räumlichkeiten aufgestellt werden, welche die unten aufgeführten Umgebungsbedingungen erfüllen.

Anforderungen an den Aufstellungsort:

- Die elektrische Installation des Gerätes ist für eine Höhe des Standortes bis maximal 2000 m NN ausgelegt.
- Die Steckdosen für den Netzanschluss sollten zum Schutz vor unbeabsichtigten Ausschalten außerhalb des normalen Handbereiches liegen. Idealerweise sind die Steckdosen oberhalb der Sicherheitswerkbank angebracht.
- Der Bodenbelag der Aufstellfläche sollte eine ausreichende Festigkeit besitzen und nicht brennbar sein.
- Der Aufstellungsraum muss mit ausreichender Raumhöhe bemessen sein. Bei einem Gerät, das nicht an eine Abluftanlage angeschlossen wird, muss der Abstand von der Abluftöffnung an der Gerätedecke bis zur Raumdecke mindestens 200 mm betragen.
- Der Aufstellungsraum muss mit einer geeigneten Raumlüftung ausgestattet sein, siehe Kapitel 3.2.
- Die Raumtemperatur muss im Bereich von 15 °C bis 40 °C liegen.
- Die relative Luftfeuchte der Geräteumgebung darf max. 90 % r.F. betragen.

**HINWEIS - Umgebungsbedingungen**

Weichen die Umgebungsbedingungen wesentlich von den oben beschriebenen Vorgaben ab, bitte mögliche Maßnahmen zur Aufstellung des Gerätes mit Thermo Electron LED abstimmen.

**HINWEIS - Zwischenlagerung für den Betrieb**

Wird das Gerät zwischengelagert, kann die Umgebungstemperatur für max. 4 Wochen zwischen -20 °C bis +60 °C bei einer relativen Luftfeuchte bis max. 90 % liegen. Danach gelten die Anforderungen an den Aufstellungsort.

3.2 Raumlüftung

Die Raumlüftung sollte eine technische Lüftung sein, die den nationalen Vorgaben des Aufstellungsstandortes entspricht.

- Die Zu- und Abluftöffnungen des Lüftungssystem müssen so installiert sein, dass im Aufstellungsraum kein Luftzug entsteht, der sich auf die Funktion des Luftsystems der Sicherheitswerkbank auswirkt.

3. Geräteaufstellung

3.3 Geräteanordnung im Aufstellungsraum

Der Stellplatz muss so gewählt werden, dass sich die Sicherheitswerkbank in zugfreien und von Durchgangsverkehr geschützten Raumbereichen befindet.

Abb. 1: Die Abbildung zeigt beispielhaft, wie eine betriebsgerechte Anordnung der Sicherheitswerkbank im Raum aussehen kann und welche Aufstellungsweise nicht den Sicherheitsanforderungen entspricht.

Falsch gewählte Stellplätze: Die Plätze [1], [2] und [3] sind falsch gewählt, weil sie in der Durchzugszone von Fenster und Tür liegen.

Stellplatz [5] ist falsch gewählt, weil er sich in einer Durchgangspassage befindet und zudem im Abströmbereich einer Lüftungsanlage [4] liegt.

Betriebsgerechte Stellplätze: Die Stellplätze [6], [7] und [8] sind richtig gewählt, weil sie in einem Raumbereich liegen, der vor Durchzug geschützt ist und in dem kein regelmäßiger Durchgangsverkehr von Personen stattfindet.

3.4 Aufstellung der Geräte in einer Reihe

Bei Aufstellung mehrere Geräte in einer Reihe ist zu berücksichtigen:

- dass keine Vibrationen von Gerät zu Gerät übertragen werden können,
- dass eine Desinfektion und Reinigung der Außenflächen des Gerätes ungehindert möglich ist.

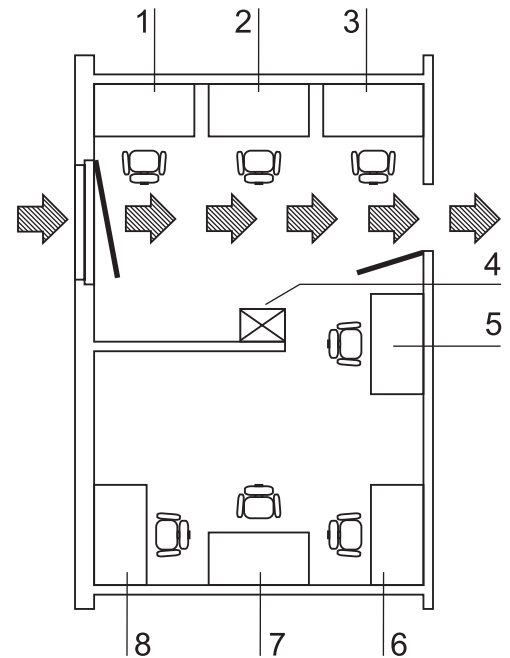


Abb. 1
Geräteanordnung im Aufstellungsraum

3.**Geräteaufstellung****3.5 Innentransport****Modell Safe 2020:**

Abb. 2: Um ein Kippen auszuschließen, darf das Gerät auch innerhalb von Gebäuden nur auf einer geeigneten Transportvorrichtung transportiert werden. Der Gerätekörper sollte dazu vom Untergestell abgebaut werden.



VORSICHT – Kippgefahr!

Zum Transport das Gerät nur an den in der Abbildung gekennzeichneten Hebepunkten anheben.

Auf keinen Fall die Bodenwanne mit dem Gewicht des Gerätekörpus belasten!



VORSICHT – Quetschgefahr!

Beim Anheben der Sicherheitswerkbank nicht die Hände oder Finger unter den Korpus bringen!

Modell Maxisafe 2020:

Falls erforderlich, muss der Gerätekörper vom Untergestell abgebaut und anschließend zur Erstinbetriebnahme wieder auf das Untergestell montiert werden (siehe Kap. 5.2).

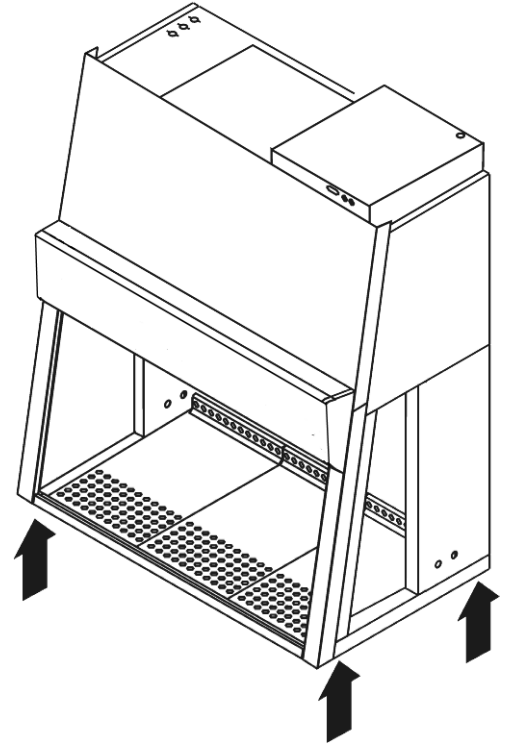


Abb. 2
Hebepunkte

4. Gerätebeschreibung

4.1 Gesamtansicht

Modell Safe 2020:

- **Abb. 3a:** Plenumgruppe [5] mit Plenum für das Umluftgebläse [24] und Plenum für das Abluftgebläse [2]. Unmittelbar an das jeweilige Gebläse sind das Umluftfilter und das Abluftfilter montiert. Die Abluft wird über die Öffnung [1] in die Geräteumgebung abgegeben.
- Seitlich am Plenum werden die optionalen Medienzuleitungen [25] in den Probenraum [20] geführt.
- Schaltraum [4] mit Netzanschlusskabel [3]. An der Vorderseite des Schaltkastens sind ein RS 232-Anschluss für einen PC sowie zwei Sicherungshalterungen installiert.
- Frontklappe [6] mit integrierter, elektrisch verfahrbarer Frontscheibe [7], bedienbar durch:
 - den Pilot-Switch [26],Die Gasdruckdämpfer [22] stabilisieren die Frontklappe in geöffnetem Zustand.
- Die Beleuchtungseinrichtung [23], ausgestattet mit zwei Röhren, ist auf die Frontklappe aufgesetzt.
- Seitenteile [9] mit zwei Durchführungen [19]. In die Durchführung können auch Medienhähne [13] eingebaut werden.
- Interne Steckdosen [10] zur Stromversorgung von Hilfsgeräten und Adapter [11] für mobile UV-Geräte.
- Optionale UV-Strahlereinheit [8] bestehend aus je zwei UV-Strahlern pro Seitenteil.
- Optionale Untergestelle [12], höhenverstellbar und mit fixer Höhe.
- Arbeitsplatten-Segmente [15] mit Armstützen [16]. Eine einteilige Arbeitsplatte und spezielle Arbeitsplatten sind optional erhältlich.
- Optionaler, abschließbarer Ablaufhahn [17] zur Installation in der Bodenwanne.
- Display [21] mit Anzeigen des Alarmsystems.
- Prüfschläuche für die Umlufteinheit [18] an der linken Nutzraumseite und für die Ablufteinheit [14] an der rechten Nutzraumseite.



HINWEIS – Prüfschläuch

Die zwei Prüfschläuche zur Überprüfung von Umluft und Abluft dürfen nicht entfernt werden.

4. Gerätebeschreibung

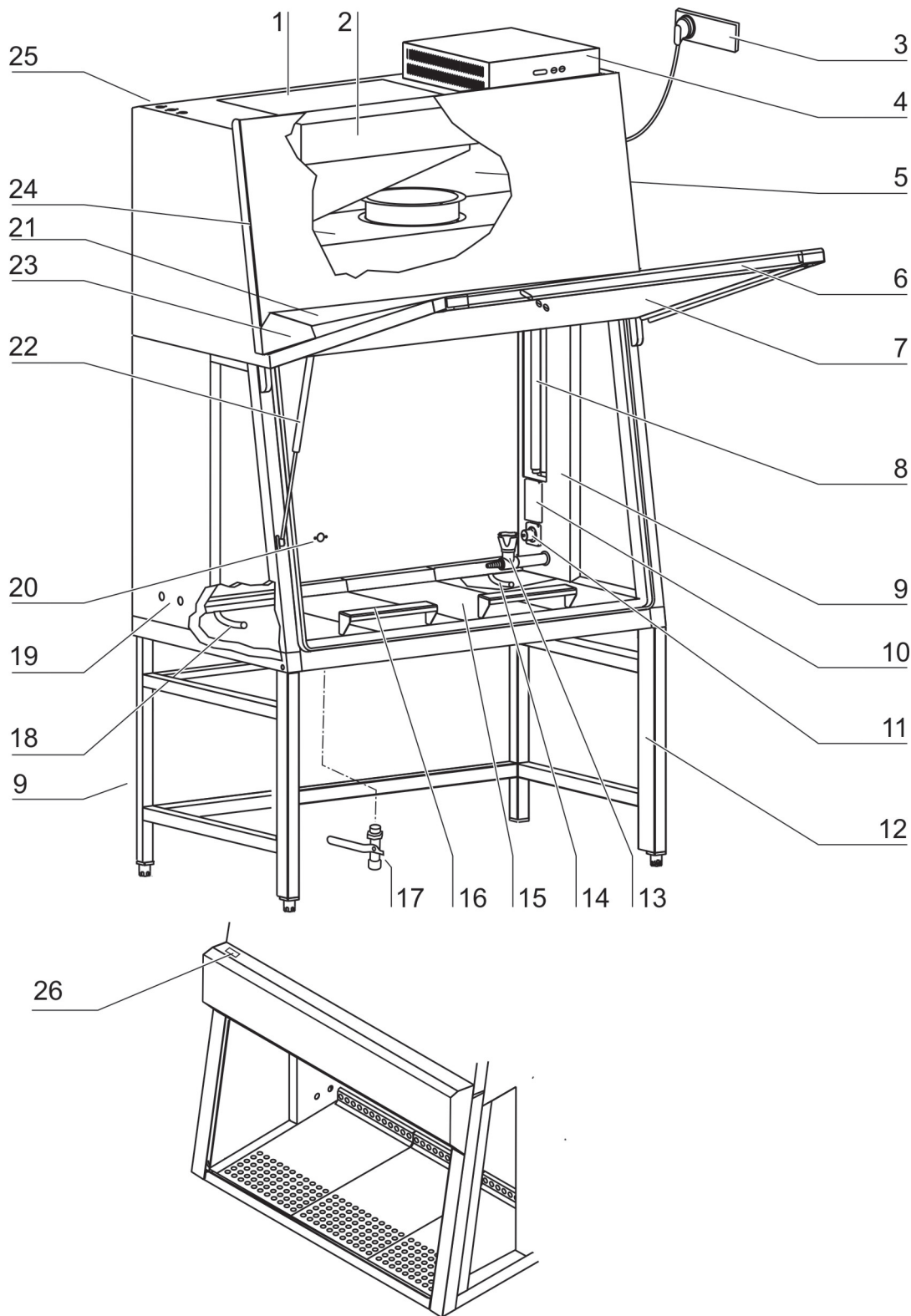


Abb. 3a
Gesamtansicht Modell Safe 2020

4. Gerätebeschreibung

Modell Maxisafe 2020:

- **Abb. 3b:** Untergestell [5] mit integriertem Primärfiltergehäuse [6].
- Filtereinsätze [2] zum Bestücken des Primärfiltergehäuses. Die Stückzahl der mitgelieferten Filtereinsätze ist abhängig von der Gerätebreite. Damit sich keine Flüssigkeitsrückstände bilden können, sind die Filtereinsätze leicht schräg zur Geräterückwand angeordnet und bilden so eine Ablaufrinne zur Bodenwanne [3]. Die Filterkopfplatten [4] verfügen über ein Nut-Federsystem und werden von rechts nach links überlappend eingesetzt.
- Membrantülle bzw. Öffnung zum Befüllen mit Aerosol für die Filterprüfung für die Umlufteinheit [1] an der linken Nutzraumseite und für die Ablufteinheit [7] an der rechten Nutzraumseite.

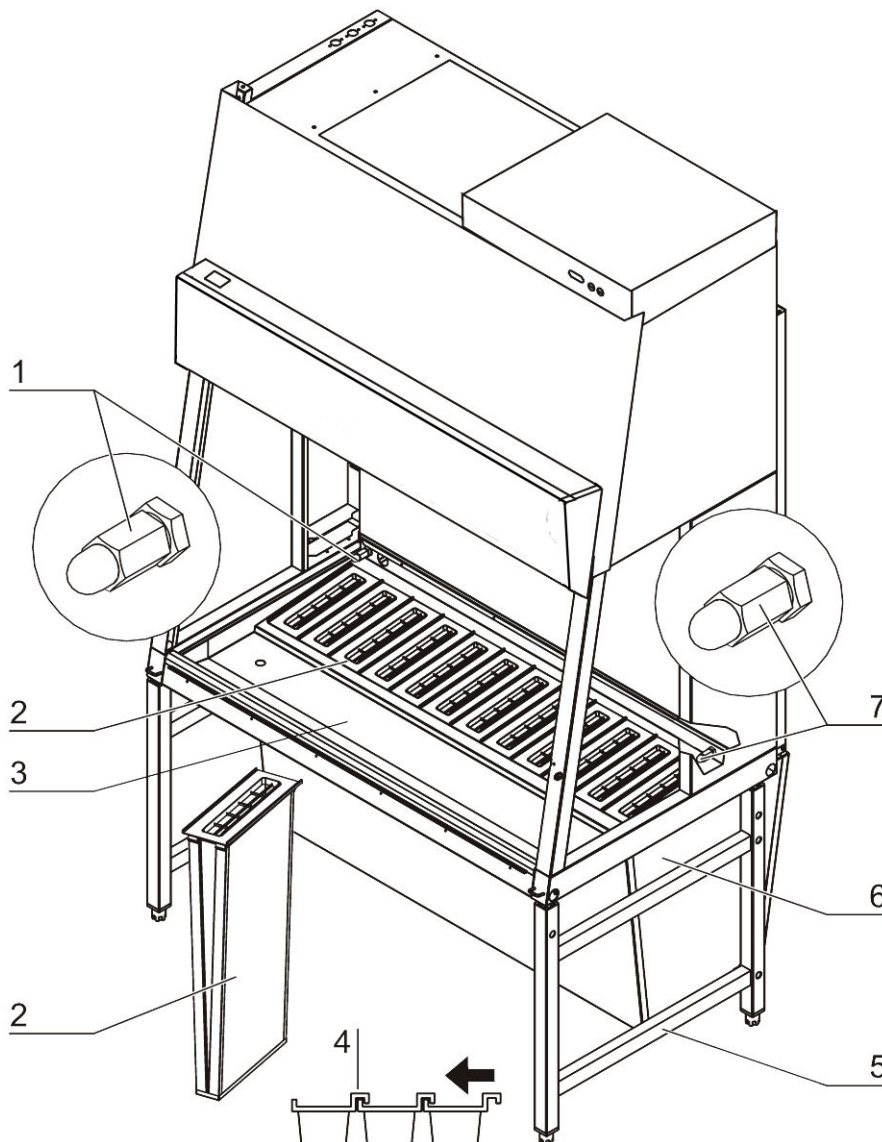


Abb. 3b
 Gesamtansicht Modell Maxisafe 2020

4. Gerätebeschreibung

4.2 Sicherheitssystem

Das Sicherheitssystem besteht aus einer Kombination von Schutz- und Warneinrichtungen und hilft, ein Höchstmaß an Personen- und Produktschutz zu gewährleisten.

Schutzeinrichtungen:

- **Unterdruckgekapseltes Luftsystem**
Basis des Sicherheitskonzeptes von Personen- und Produktschutz ist ein unterdruckgekapseltes Luftsystem im Zusammenwirken mit den HEPA-Filtern für die Geräteum- und -abluft.
- **Personenschutz**
Mit konstant hoher Eintrittsgeschwindigkeit angesaugte Außenluft über die gesamte Arbeitsöffnung verhindert, dass:
 - Agenzien aus der Arbeitsöffnung des Probenraumes austreten können.
 Höhere Druckverhältnisse der Geräteumgebung gegenüber dem Luftsystem (Unterdruckkapselung) gewährleisten, dass:
 - bei Leckage des Gerätekorpus keine Agenzien aus dem Gerät entweichen.
- **Produktschutz**
Eine stabile Luftströmung im Luftsystem bewirkt, dass:
 - die konstant abwärts zirkulierende Luftströmung die Agenzien den HEPA-Filtern zuführt, die Proben werden auf diese Weise nur von Reinstluft umspült,
 - keine schädlichen Partikel im Probenraum verschleppt werden (Schutz vor Kreuzkontamination).
- **HEPA Filter**
Die Geräteumlufte (im Gerät zirkulierende Luft) und die Ablufte (Luft, die nach außen abgegeben wird) werden durch hocheffiziente HEPA-Filter (High Efficiency Particulate Air-Filter) gereinigt.
Beim Modell Maxisafe 2020 wird durch die Verwendung eines Primärfiltersystems die Filterleistung zusätzlich gesteigert und das Ab- und Umluftfiltersystem weitgehend geschont.
- **Sicherheitsverriegelung**
Zum Schutz vor UV-Strahlung kann die optionale UV-Desinfektion nur bei verschlossener Frontöffnung eingeschaltet werden. Während der UV-Desinfektion ist die Sicherheitsverriegelung der Frontöffnungen aktiviert und verhindert so den Austritt gefährlicher UV-Strahlung aus dem Probenraum.

Warneinrichtungen:

- **Strömungsüberwachung**
Die Strömungsüberwachung ermittelt sowohl die Geschwindigkeit der Luftströmung im Probenraum, als auch die Eintrittsgeschwindigkeit der von außen durch die Arbeitsöffnung angesaugten Luft. Sobald die Luftgeschwindigkeiten einen bestimmten Sicherheitswert unter- oder überschreiten, wird ein Signal an das Alarmsystem übermittelt.
- **Optisches und akustisches Alarmsystem**
Die Warneinrichtungen überwachen permanent die sicherheitsrelevanten Gerätefunktionen:
 - Lufteintrittsgeschwindigkeit der von außen angesaugten Luft,
 - Umluftgeschwindigkeit der Luftströmung,

4. Gerätebeschreibung

- Arbeitsposition der Frontscheibe.
Werden Veränderungen an einer dieser Gerätefunktionen erkannt, werden vom Alarmsystem zweierlei Alarmmeldungen ausgegeben:
 - ein akustisches und ein optisches Warnsignal.
- **Positionsüberwachung**
Die Positionsmelder detektieren den Öffnungszustand der Frontklappe sowie die Fahrbewegungen der Frontscheibe und zeigen unter anderem an, ob sich die Frontscheibe in Arbeitsposition befindet.
- **Performance Factor**
Der Performance Factor (PER) ist eine Kennzahl, aus der sich der Systemzustand der Sicherheitswerkbank ablesen lässt. In die Kennzahl fließen Daten ein, die vom Sicherheitssystem ermittelt werden, sowie empirisch erfasste Werte aus Sicherheitsüberprüfungen von autorisiertem Service-Personal. Diese Daten werden in eine Parameterliste der Steuerungssoftware eingegeben und miteinander verknüpft. Das Ergebnis kann am Display angezeigt werden.

4.3 Filtersystem

Modell Safe 2020:

Abb. 4a: Das Filtersystem besteht aus zwei HEPA-Filtern [2] und [5] für die Geräteum- und -abluft und einem Grobfilter als Ansaugschutz.

HEPA-Filter: Raumluft [10] wird durch die Arbeitsöffnung in den Probenraum gesaugt. Im Luftkanal vermischen sich Raumluft und Geräteumluf [7] zu Mischluft [9]. Diese Mischluft wird:

- anteilig durch das Umluftfilter [5] gefiltert und gleichmäßig als Reinstluft [6] in den Probenraum des Gerätes eingeleitet,
- durch das Abluftfilter [2] gefiltert und als Reinstluft [1] in die Geräteumgebung abgegeben.

Ansaugschutz: Im Luftkanal vom Probenraum zum Plenum des Gerätes ist unterhalb der Arbeitsfläche ein Ansaugschutz [8] installiert, der verhindert, dass Grobteile ins Plenum gelangen und dort die Funktion von Gebläse [3] und [4] und Filter beeinträchtigen.

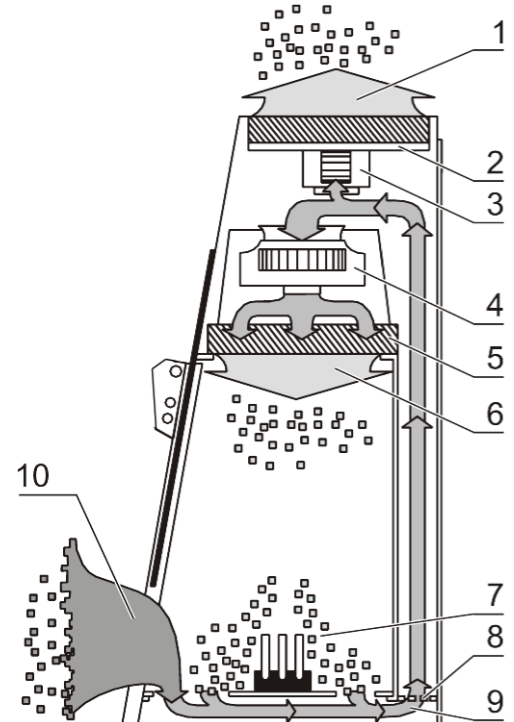


Abb. 4a
 Filtersystem mit Geräteum-
 luftfilter und Abluftfilter /
 Modell Safe 2020

4. Gerätebeschreibung

Modell Maxisafe 2020:

Abb. 4b: Das Filtersystem besteht aus einem Set von HEPA-Primärfiltern [10] (die Anzahl der Filter ist abhängig von der Nutzraumbreite) und zwei HEPA-Filtern [2] und [5] für die Geräteum- und -abluft.

HEPA-Primärfilter:

Die kompakte Baugröße der Filtereinsätze ermöglicht einen kontaminationsarmen Filterwechsel. Durch die Verwendung des Primärfilters werden Ab- und Umluftfilter weitgehend geschont.

Als Filtereinsätze werden HEPA-Filter der Klasse H14 (nach DIN EN 1822) verwendet. Alternativ können Aktivkohlefilter als Geruchsfilter in das Gehäuse eingesetzt werden.

Raumluft [11] wird durch die Arbeitsöffnung in den Probenraum gesaugt. Im Ansaugbereich oberhalb des Primärfilters vermischen sich Raumluft und Geräteumluf [7] zu Mischluft [8]. Diese Mischluft wird:

- in den Primärfilter [10] angesaugt, gefiltert und von dort in den Luftkanal [9] eingeleitet.

HEPA-Filter: Vom Luftkanal wird die vorgefilterte Luft:

- anteilig durch das Umluftfilter [5] gefiltert und gleichmäßig als Reinstluft [6] in den Probenraum des Gerätes eingeleitet,
- durch das Abluftfilter [2] gefiltert und als Reinstluft [1] in die Geräteumgebung abgegeben.

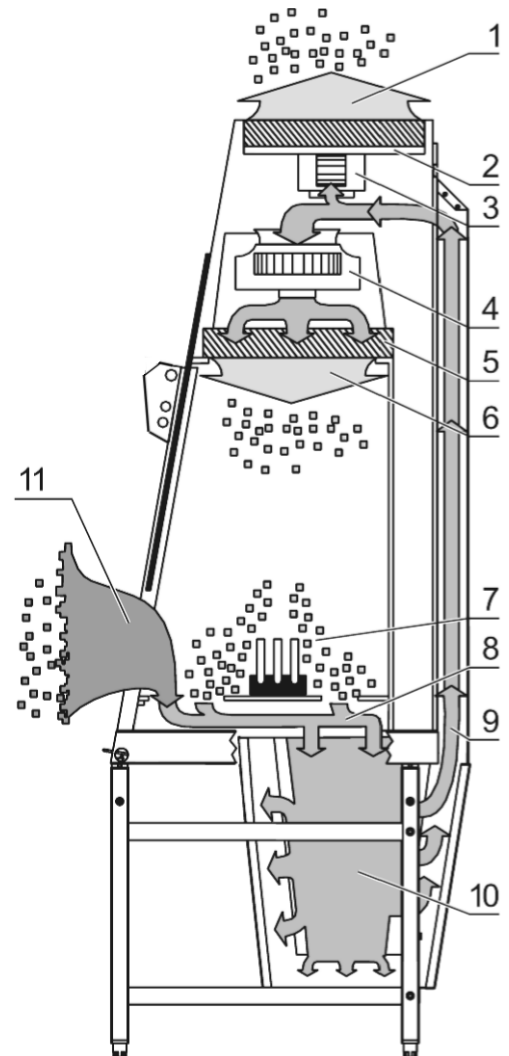


Abb. 4b
Filtersystem mit Primärfilter,
Geräteumluftfilter und Abluftfilter /
Modell Maxisafe 2020

4. Gerätebeschreibung

4.4 Bedien- und Anzeigeelemente

Abb. 5: Die Sicherheitswerkbank ist mit zwei unterschiedlichen, separat voneinander funktionierenden Bedienelementen ausgerüstet:

- Pilot-Switch [1]
- Bedienpanel [2]

Steuerungsvorgänge, die mit den Bedieneinheiten ausgelöst werden, werden am Bedienpanel [2] als Statusmeldung angezeigt.

Pilot-Switch: Mit diesem Wipptaster können alle zum Betrieb notwendigen Grundfunktionen des Gerätes gesteuert werden.

Bedienpanel: Das Bedienpanel [2] verfügt über ein Anzeigefeld zur Ausgabe von Text- oder Zahlenwerten sowie 12 LED-Anzeigen, die den jeweiligen Betriebsstatus, in dem sich das Gerät befindet, als Leuchtsignal anzeigen. Sämtliche Gerätefunktionen können mit den Tasten des Bedienpanels gesteuert werden.

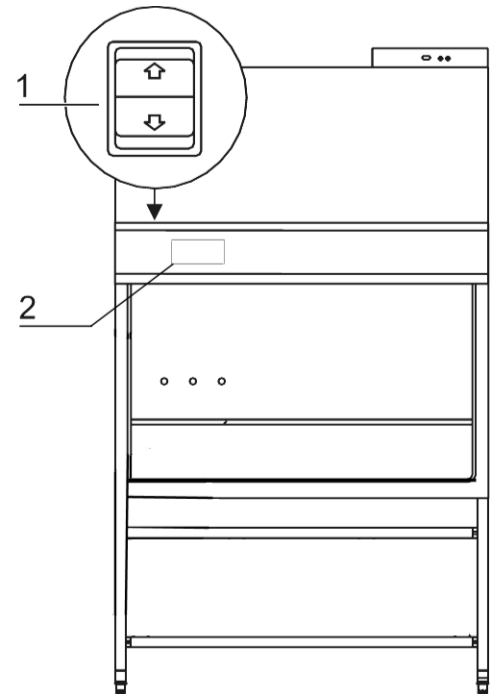


Abb. 5
Bedien- und Anzeigeelemente

4. Gerätebeschreibung

4.5 Probenraumöffnungen

Der Probenraum des Gerätes ist über zwei unterschiedlich große Frontöffnungen zugänglich.

Frontklappe:

Abb. 6a: Die manuelle zu öffnende Frontklappe [1] ermöglicht den Zugang über die komplette Probenraumbreite mit einer Öffnungshöhe **C**. Sie wird in der Regel zur Dekontamination und zur Einrichtung großvolumiger Hilfsmittel geöffnet.



HINWEIS – Verriegelung Frontklappe

Die Frontklappe ist mit einer Sicherheitsverriegelung verschlossen und kann nur bei vollständig geschlossener Frontscheibe geöffnet werden.

Frontscheibe:

Abb. 6b: Die elektrisch verfahrbare Frontscheibe [1] aus Mehrscheiben-Sicherheitsglas ist in den Rahmen der Frontklappe integriert. Sie kann auf eine maximale Öffnungshöhe **B** (480 mm) hochgefahren werden. Für den Zugang zum Probenraum während des Arbeitsprozesses muss die Frontscheibe in die Arbeitsposition mit der Öffnungshöhe **A** (200 mm) gefahren werden.



VORSICHT – Bewegung der Frontscheibe!

Die Frontscheibe darf nicht manuell bewegt werden, weil sonst der Motorantrieb beschädigt werden kann.

Netzspannungsfreies Absenken der Frontscheibe:

Die Sicherheitsfunktion (optional) wird durch einen Akku gespeist. Bei Netzausfall kann mit dem Pilot-Switch (siehe Kap. 6.4) die Frontscheibe vollständig abgesenkt werden.

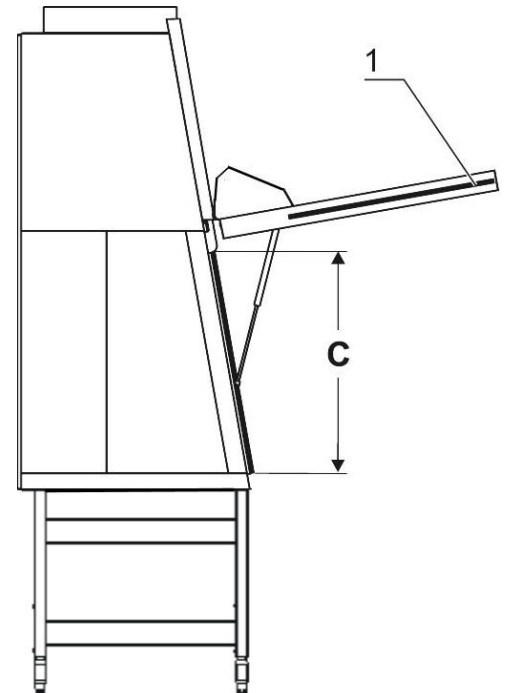


Abb. 6a
Zugang über Frontklappe

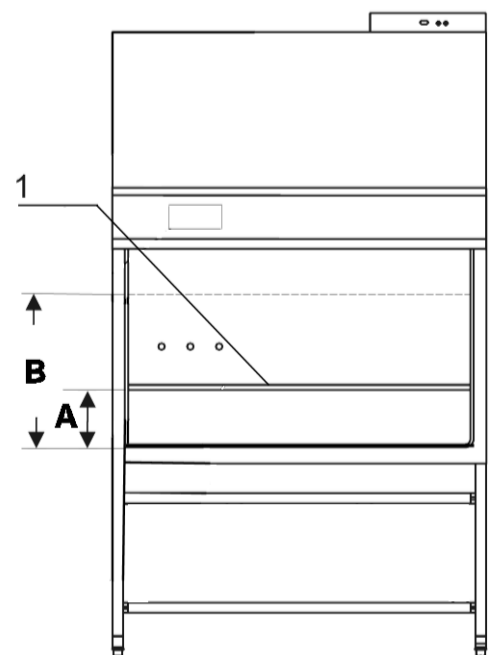


Abb. 6b
Zugang über Frontscheibe

4. Gerätebeschreibung

4.6 Geräteschnittstellen

Abb. 7a: Zur Standardausstattung gehören die Steckdosen [10] für die geräteinterne Stromversorgung sowie die beidseitigen Durchführungen [8] für Kabel und Schläuche. Alle anderen Versorgungsanschlüsse sind optional lieferbar.

Netzanschluss: Der Anschluss an das Stromnetz wird durch ein Kabel mit Schutzkontaktstecker [2] an der Rückseite des Schaltkastens hergestellt.

Kontaktanschlüsse: An der Vorderseite des Schaltkastens sind ein RS 232-Anschluss [3] für einen PC sowie je eine Sicherungshalterung für 5 A Feinsicherungen:

[4] für (L),

[5] für (N).

Geräteinterne Stromversorgung: In jedem der beiden Seitenteile sind Steckdosen [10] zur Stromversorgung (max. Stromstärke insgesamt 5 A) von mehreren Hilfsgeräten und ein UV-Desinfektionsadapter (optional) [9] für mobile UV-Geräte eingebaut.

Durchführungen: Ausstattungsstandard sind zwei Durchführungen [8] pro Seitenteil. Die Durchführungen können zur Installation von Medienhähnen [7] verwendet werden. Bei Geräteauslieferung sind sie dicht mit Kunststoffstopfen verschlossen.

Medienzuleitungen: Zusätzlich können dem Probenraum Medien über drei Rohrleitungen zugeführt werden. Die Eingänge [1] befinden sich an der Gerätedecke, die Ausgänge [6] an der Rückwand des Probenraumes.

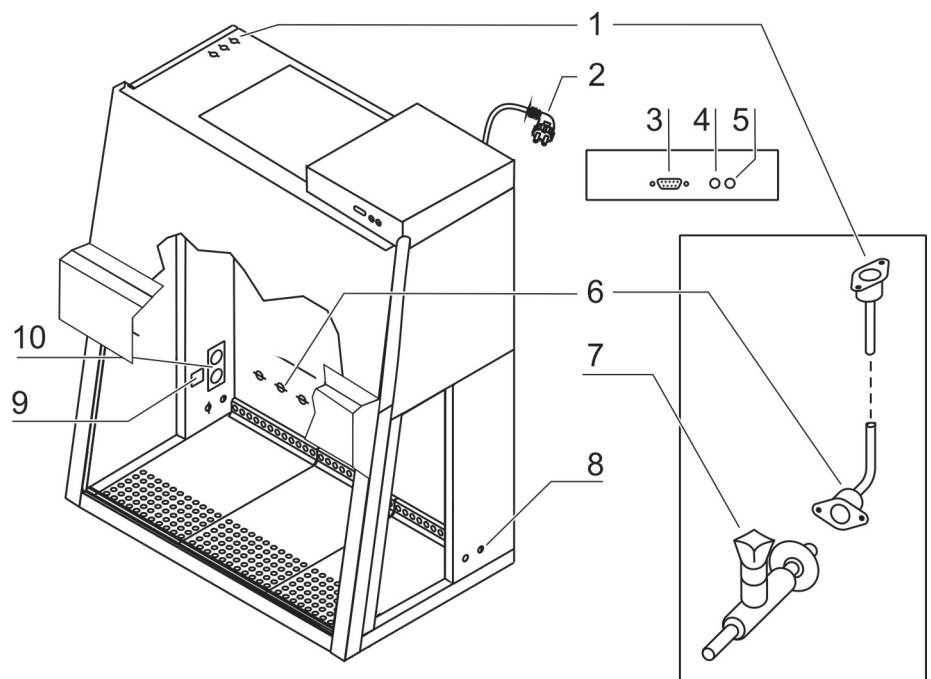


Abb. 7a
Versorgungsschnittstellen

4. Gerätebeschreibung

Desinfektionsadapter (optional), Abb. 7a: Die Desinfektionsadapter [9] dienen zum Anschluss eines mobilen UV-Bestrahlungsgerätes. Die Adapter sind an die Gerätesteuerung angeschlossen.

Medienanschlüsse (optional): Der Versorgungsstrang für Medien besteht aus drei Rohrleitungen, die über die Geräte- decke in den Probenraum verlegt sind. Eingangsanschlüsse [1] und Ausgangsanschlüsse [6] mit Gewinde (R 3/8"), z.B. für Medienhähne [7], sind an jeder Rohrleitungen vorinstalliert und mit einem Abschlussstopfen verschraubt. Die Medienanschlüsse sind universell ausgelegt. Zum Potenzialausgleich sind zwei Anschlüsse an der Geräte- decke und am Untergestell installiert.



Vorsicht – Brenngas!

Soll in dem Probenraum z. B. ein Brenner mit Brenngas betrieben werden, ist die Brenngas- Versorgung mit einer geeigneten Absperrvor- richtung (Absperrhahn, Magnetventil) zu installieren. Im Probenraum dürfen nur Labor-Sicherheits- brenner verwendet werden.

Externe Systeme: Eine technische Lüftung, Störmeldesysteme oder Magnetventile für die Gaszufuhr können an die Steuerung der Sicherheitswerkbank angeschlossen werden.

4.7 Nutzraumbeleuchtung

Abb. 7b: Die Nutzraumbeleuchtung [4] des Nutzraumes ist mit zwei Leuchtstoffröhren [3] versehen, die hinter der Leuchthaube [2] montiert sind.

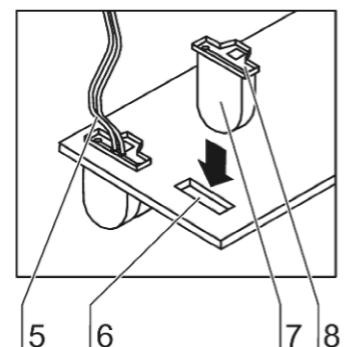
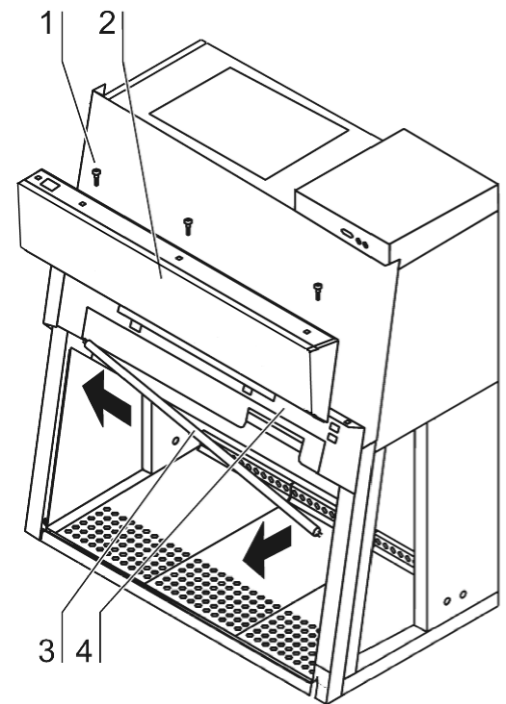


Abb. 7b
Nutzraumbeleuchtung

4. Gerätebeschreibung

4.8 UV-Strahlereinheit

Abb. 8: Die integrierte UV-Strahlereinheit (optional), besteht aus zwei in die Seitenteile integrierten Strahlergehäusen [2] mit je zwei UV-Strahlern [1]. Beide Strahlergehäuse sind mit einer aufgesteckten Schutzblende [3] aus Edelstahl abgedeckt. Die Kreuzstrahlung der UV-Einheiten ermöglicht eine flächendeckende Desinfektion bei verringerter Schattenzone. Die Wirkzeit der UV-Strahler ist voreingestellt.

 **HINWEIS – Schutz vor UV-Strahlung**


Zum Schutz vor schädlicher UV-Strahlung lassen sich die UV-Strahler nur bei vollständig geschlossener Frontscheibe aktivieren.

4.9 Arbeitsbereich

Standardausstattung für die Modelle Safe 2020 und Maxisafe 2020 ist die segmentierte Arbeitsplatte. Spezielle Arbeitsplatten sind als Zubehör lieferbar.

Arbeitsplatten bzw. Arbeitsplattensegmente werden auf den Rahmen oberhalb der Bodenwanne des Nutzraumes aufgelegt. Dabei dienen je zwei versenkbare Drahtbügel als Haltegriffe.

Abb. 9: Der Arbeitsbereich **A** für optimalen Produktschutz erstreckt sich über die gesamte Breite **B** und die Tiefe **C** der Arbeitsplatte [1]. Die beiden Armstützen [3] werden in einem Abstand **D** (20 cm) voneinander, mittig auf der Arbeitsplatte [1] bzw. auf den Arbeitsplattensegmenten positioniert. Zur Befestigung werden die Armstützen in die zweite Lochreihe [2] der Arbeitsplatte gesteckt.

 **HINWEIS – Verschütten von Flüssigkeit**
 (nur Modell Maxisafe 2020)

Sollten bei Arbeiten mit dem Modell Maxisafe 2020 versehentlich größere Mengen Flüssigkeit verschüttet werden, ist der Zustand der segmentierten Filter unterhalb der Arbeitsfläche zu überprüfen und gegebenenfalls eine Überprüfung der sicheren Funktion durch qualifiziertes Servicepersonal zu veranlassen.

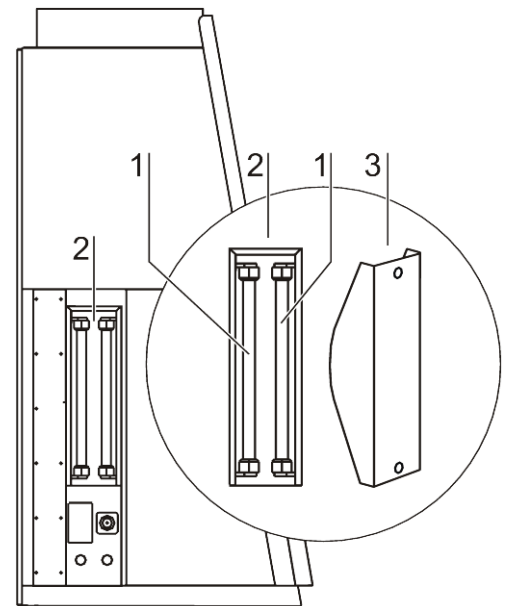


Abb. 8
UV-Strahlereinheit

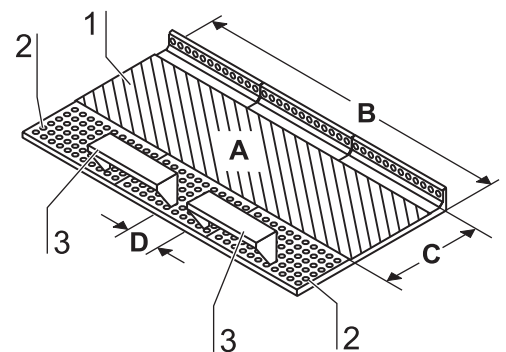


Abb. 9
Arbeitsbereich auf der
Arbeitsplatte, Armstützen

5.

Inbetriebnahme

5.1 Erstinbetriebnahme

Die Sicherheitswerkbank muss bei der Erstinbetriebnahme einer Installationsprüfung unterzogen werden. Die Aufstellungs- und Montagearbeiten, die vom Betreiber ausgeführt werden, sind Vorarbeiten für eine ordnungsgemäße Erstinbetriebnahme.

Modell Maxisafe 2020:

Beim ersten Netzanschluss startet die Gerätesteuerung des Modells Maxisafe 2020 eine automatische Kalibrierroutine, welche die Parameter für das Sicherheitssystem des Gerätes ermittelt.

HINWEIS – Kalibrierroutine

Die Kalibrierroutine ersetzt nicht die Installationsprüfung durch das Servicepersonal.

5.2 Gerät und Zubehör montieren

Modell Safe 2020:

Gerät ohne Untergestell:

- Das Gerät ohne Untergestell auf einem ausreichend stabilen Unterbau so aufsetzen, dass das Gewicht des Gerätekörpus nicht auf der Bodenwanne lastet.

Gerät mit Untergestell:

Untergestell (Zubehör) zusammenbauen und den Gerätekörper auf das Untergestell montieren:

1. **Abb. 10a:** Die beiden Traversen [2] auf die Haltewinkel [3] der Seitenteile [1] schieben. Die Traversen mit den Schrauben [4] an den beiden Seitenteilen verschrauben.
2. Zur Befestigung des Gerätekörpus [5] am Untergestell [7] vier Innensechskant-Schrauben [6] lose in die entsprechende Gewindebohrungen an der Unterseite des Gerätes eindrehen.
3. Sicherheitswerkbank [1] auf das Untergestell so aufsetzen, dass die Innensechskant-Schrauben [6] durch die jeweiligen Bohrungen [8] der Haltetaschen [10] geführt werden.
4. Den Gerätekörper [5] bis zum Anschlag in den Nuten [9] der Haltetaschen [10] verschieben.
5. Die vier Innensechskant-Schrauben [6] festziehen.

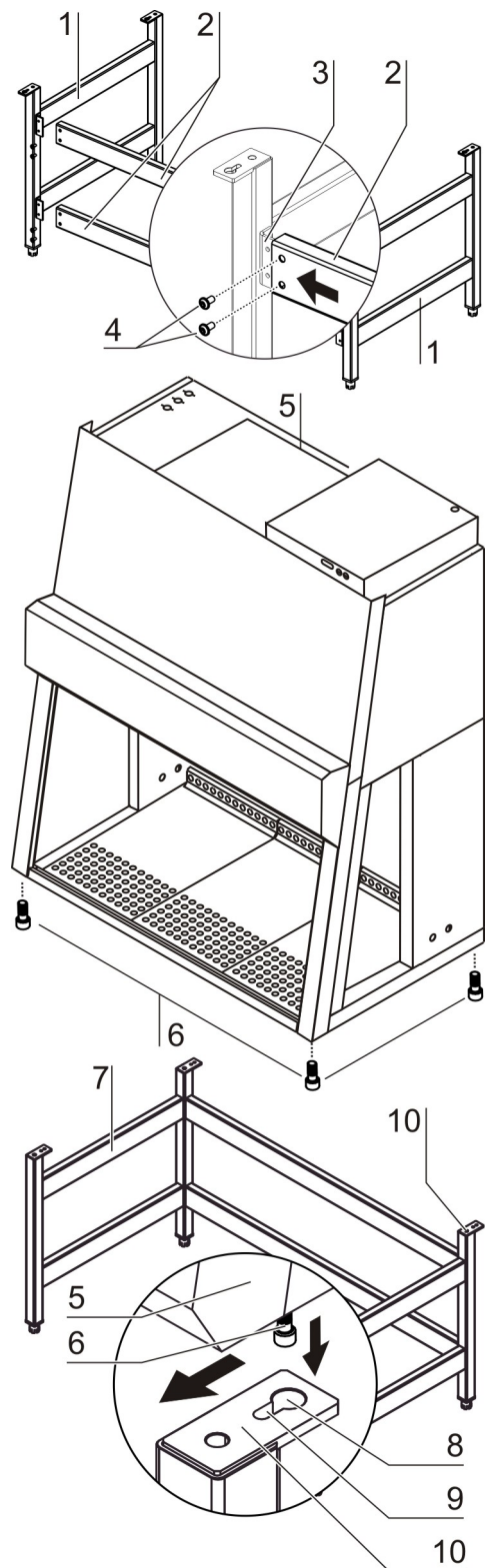


Abb. 10a
Safe 2020 Untergestell
montieren

5. Inbetriebnahme

Modell Maxisafe 2020:

Abb. 10b: Untergestell [3] und Primärfiltergehäuse [1] bilden eine Einheit. Zur Unterstützung der Montage des Gerätekörpus ist das Untergestell mit einem Hebemechanismus ausgestattet.

In den 4 Säulen [7] des Gestells sind Gewindestäbe [6] eingebaut, auf die der Gerätekörper aufgesetzt und dann abgesenkt werden kann.

1. Die Gewindestäbe an den jeweiligen Sechskantscheiben [5] um ca. 10 cm herausdrehen und an allen 4 Säulen auf eine gleiche Höhe bringen.
2. Sicherheitswerkbank auf die Gewindestäbe setzen. Überprüfen, ob die Führungsstifte [4] passgenau in der jeweiligen Aufnahme am unteren Gehäuserahmen sitzen.
3. Die Gewindestäbe in kurzen, gleichmäßigen Abständen bis zum Anschlag der Sechskantscheibe an der jeweiligen Säule eindrehen.



HINWEIS – Nivellierung des Gerätes

Die Nivellierung des Gerätes darf nicht über den Hebemechanismus, sondern ausschließlich an den verstellbaren Gerätefüßen durchgeführt werden.

4. Arbeitsbereich der Sicherheitswerkbank ausrichten. Wasserwaage auf die Arbeitsplatte legen und die Füße [2] des Untergestells mit einem Schraubenschlüssel (SW 24 mm) verdrehen, so dass die Arbeitsplatte nach allen Richtungen exakt waagrecht liegt. Die Höheneinstellung der Gestellfüße sollte von links nach rechts und von hinten nach vorne erfolgen.

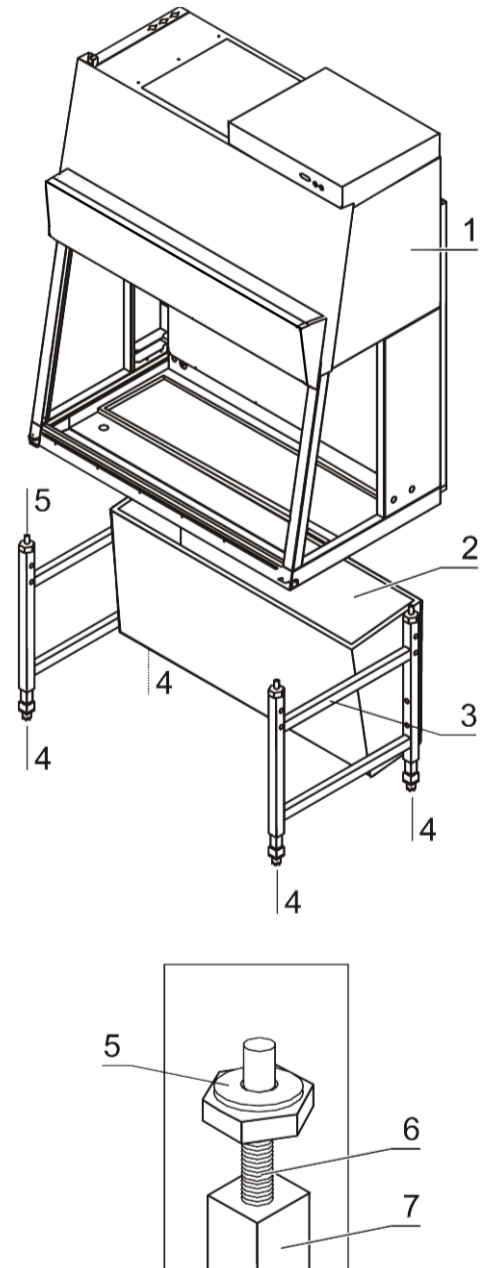


Abb. 10b
Maxisafe 2020 Untergestell montieren

5.

Inbetriebnahme

Ablaufhahn (optional)

Abb. 10c: Der Ablaufhahn [2] wird in die vorgefertigte Öffnung [1] im vorderen, linken Bereich des Probenraumes an die Bodenwanne montiert.



HINWEIS – Montage

Der optionale Ablaufhahn darf nur von autorisiertem Servicepersonal montiert werden.



WARNUNG – Schließmöglichkeit!

Um zu verhindern, dass versehentlich kontaminierte Flüssigkeit aus der Bodenwanne abgelassen wird, muss der Ablaufhahn mit einem handelsüblichen Vorhängeschloss gesichert werden.

5.3 Gerät waagrecht ausrichten

Die Einstellungen zur Geräteausrichtung sollten in der endgültigen Aufstellungsposition vorgenommen werden.

1. Transportschutz (Folie) von der Arbeitsplatte/den Arbeitsplatten-Segmenten entfernen.
2. Die Arbeitsplatte/Arbeitsplatten-Segmente an den Drahtbügeln anheben und auf die vordere und hintere Auflage-schienen im Probenraum legen. Die breite Lochreihe zeigt dabei nach vorne.
3. Geräte ohne Untergestell: Eine Wasserwaage auf die Arbeitsplatte legen und den Unterbau so ausrichten, bis die Wasserwaage in alle Richtungen eine exakte waagerechte Position anzeigt.
4. Geräte mit Untergestell: Eine Wasserwaage auf die Arbeitsplatte legen und die vier Füße des Untergestells mit einem Gabelschlüssel verdrehen, bis die Wasserwaage in allen Richtungen eine exakte waagerechte Position anzeigt. Die Höhenverstellung der Gestellfüße sollte dabei von rechts nach links und von hinten nach vorne erfolgen.

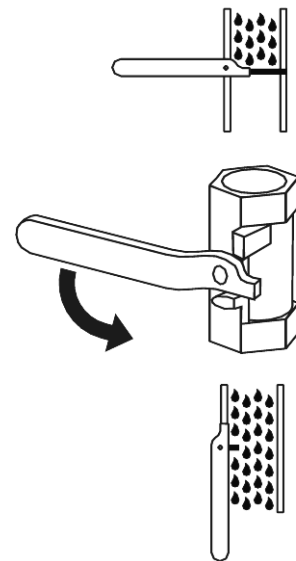
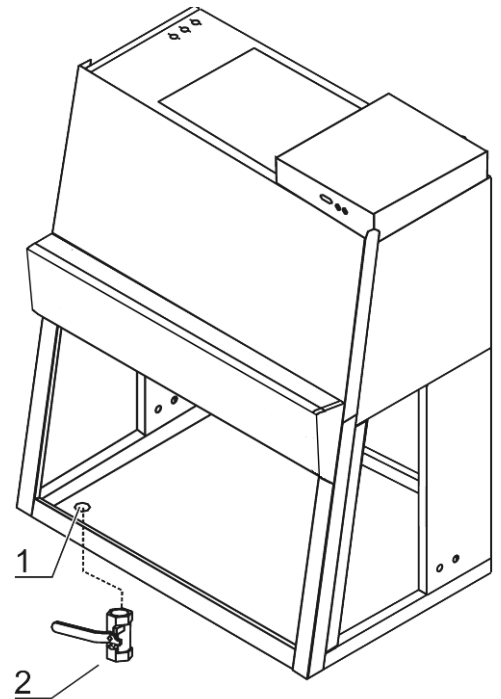


Abb. 10c
Ablaufhahn montieren

5. Inbetriebnahme

5.4 Netzanschluss



WARNUNG – Hochspannung!



Die Berührung stromführender Teile kann zu einem lebensgefährlichen Stromschlag führen. Stecker und Stromkabel vor dem Netzanschluss auf Beschädigung überprüfen. Beschädigte Teile dürfen nicht zum Netzanschluss verwendet werden!

Netzanschluss herstellen:

1. Überprüfen Sie vor dem Anschluss an das Netz, ob die Spannungswerte der Steckdose mit den Angaben auf dem Typenschild übereinstimmen. Stimmen die Angaben für Spannung (V) und maximalen Strom (A) nicht überein, darf das Gerät nicht angeschlossen werden.
2. Den Schutzkontaktstecker des Gerätes in eine ordnungsgemäß geerdete und abgesicherte Steckdose stecken.
 - Die Anschlusssteckdose muss separat mit einer Schmelzsicherung T 16 A oder mit einem Leitungsschutzschalter B 16 abgesichert sein.
3. Sicherstellen, dass keine Zug- oder Druckkräfte auf die Netzkabel einwirken.

Installation des Netzanschlusses:

Die Steckdosen für den Netzanschluss sollten zum Schutz vor unbeabsichtigtem Ausschalten außerhalb des normalen Handbereiches liegen und darf nur autorisierten Personen zugänglich sein. Idealerweise sind die Steckdosen oberhalb der Sicherheitswerkbank angebracht.

Potenzialausgleich anschließen:

Werden dem Probenraum des Gerätes Medien (Gas, Wasser etc.) zugeführt, muss der bauseitige Potenzialausgleich an eine der vormontierten Gewindebuchsen an der Gerätedecke oder am Untergestell angeschlossen werden.

Initialisierungsroutine:

Nach dem ersten Anschluss an das Stromnetz durchläuft die Gerätesteuerung eine Initialisierungsroutine und schaltet das Gerät in den OFF-Modus. Die Sicherheitswerkbank ist jetzt funktionsbereit und kann per Bedienpanel oder mit dem Pilot-Switch bedient werden.

Voreinstellung der Alarmgrenzen bei der Erstinbetriebnahme Modell Maxisafe 2020:



HINWEIS – Voreinstellung der Alarmgrenzen

Die Alarmgrenzen sind nur bei der Erstinbetriebnahme einzustellen.

5.**Inbetriebnahme****Erstinbetriebnahme:**

Anschließend an die Initialisierungsroutine wird die Kalibrierroutine aufgerufen (nur Maxisafe 2020):

- Das Display zeigt "CAL" an.
- Die Routine startet automatisch, sobald sich die Gerätesteuerung im Arbeits-Modus befindet (siehe Kap. 6.2). Der Durchlauf der Routine dauert etwa 30 Minuten. Wird die Luftströmung während dieser Durchlaufszeit gestört, wird der Vorgang abgebrochen und die Kalibrierroutine erneut gestartet.
- Zum Abschluss der Routine werden die ermittelten Parameter für die Alarmgrenzen gespeichert.

**HINWEIS – Erstinbetriebnahme**

Entsprechend den national gültigen Normen und Vorschriften ersetzt die Kalibrierroutine nicht die Inbetriebnahme durch einen autorisierten Service-Techniker.

Uhrzeit einstellen:

Nach Ablauf der Initialisierungsroutine sollte die Uhrzeit auf die gewünschte Zeitzone eingestellt werden (siehe Kapitel 6, Bedienung).

**HINWEIS – Netzverbindung**

Die Sicherheitswerkbank sollte ständig an das Stromnetz angeschlossen sein, damit Eingaben zur individuellen Konfiguration des Gerätes im Speicher der Gerätesteuerung erhalten bleiben. Wird das Gerät länger als 5 min. vom Stromnetz getrennt, muss die Uhrzeit neu eingegeben werden. Beim Wiederanschluss ans Netz schaltet das Gerät in den zuletzt aktivierten Betriebszustand.

5.

Inbetriebnahme

5.5 RS 232-Schnittstelle anschließen

Die RS 232-Schnittstelle ist für eine Kabelverbindung mit 9-Pin Steckern und 1:1 durchgeführten Kontakten ausgelegt.

Geräte verbinden:

1. PC ausschalten.
2. **Abb. 11:** Den Stecker des seriellen Schnittstellenkabels (nicht Bestandteil des Lieferumfangs) in die Steckdose [1] an der Versorgungsschnittstelle des Gerätes an der Gerätefrontseite am Schaltkasten stecken.
3. Das Schnittstellenkabel mit einem freien seriellen Anschluss COM 1/COM 2 etc. am PC verbinden.
4. PC einschalten.

Übertragungsprotokoll:

Die Schnittstelle muss folgendermaßen konfiguriert sein:

Bits pro Sekunde:	9600
Datenbits:	8
Parität:	keine
Stoppbit:	1
Protokoll / Flusssteuerung:	keine/s
FIFO-Puffer (Erweiterte Einstellungen):	aktiviert

Steckerbelegung:

- Steckertyp: 9-Pin SUB-D
- Pin 2: TxD
- Pin 3: RxD
- Pin 5: GND

5.6 UV-Anschluss

Abb. 12: UV-Desinfektionsadapter (optional) für ein externes UV-Desinfektiongerät.

Spannung:	230 V
Strom:	max. 1,1 A
PIN-Markierung:	[1], [2], [3] und PE-Zeichen

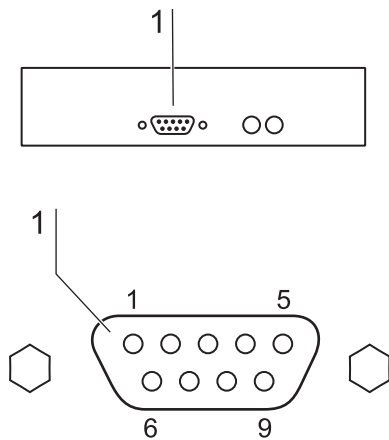


Abb. 11
RS 232-Schnittstelle anschließen

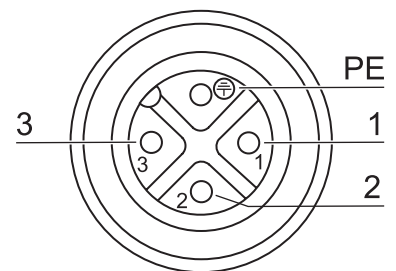


Abb. 12
UV-Anschluss

5.**Inbetriebnahme****5.7 Installationsprüfung**

Das Gerät darf erst dann in Betrieb genommen werden, wenn nach der Endmontage eine Erstinbetriebnahme mit Installationsprüfung durchgeführt wurde.

- Die Installationsprüfung des Gerätes ist nach den Vorgaben der EN 12469 und zusätzlich nach DIN 12980 für das Modell Maxisafe 2020 durchzuführen. Das Gerät kann als mikrobiologische Sicherheitswerkbank der Klasse II, gemäß EN 12469 / 2000 betrieben werden, wenn die unten aufgeführten Gerätefunktionen bzw. Funktionsmuster geprüft und die Prüfergebnisse innerhalb der vom Hersteller angegebenen Toleranzen der Sicherheitswerte liegen:
 - Elektrische Sicherheit
 - Lufteintrittsgeschwindigkeit
 - Verdrängungsströmung
 - Leckfreiheit der HEPA-Filter
 - Funktion der Strömungsüberwachung
- Eine Wiederholungsprüfung muss zudem erfolgen, wenn am Gerät Instandsetzungsarbeiten ausgeführt wurden oder der Aufstellungsort des Gerätes wesentlich (um mehr als 5 cm) verändert wurde.
- Der Betreiber muss die Prüfungen protokollieren oder sich vom ausführenden Prüfdienst ein schriftliches Prüfprotokoll aushändigen lassen.

**HINWEIS – Sicherheitsgewährleistung**

Die Sicherheit des Gerätes, insbesondere der Personen- und Produktschutz, wird nur gewährleistet, wenn alle Schutzfunktionen des Gerätes überprüft und als sicher befunden wurden.

Thermo Electron LED GmbH übernimmt keine Sicherheitsgarantie, wenn das Gerät ohne die erforderliche Installationsprüfung in Betrieb genommen wird oder wenn Installationsprüfung und Wiederholungsprüfung von nicht speziell ausgebildetem und autorisiertem Personal durchgeführt wurden!

**HINWEIS – Gerätehygiene**

Die Erstinbetriebnahme mit anschließender Installationsprüfung beinhaltet keine Dekontaminationsmaßnahmen. Für den Einsatz im Arbeitsprozess muss der Probenraum des Gerätes und die für den Arbeitsprozess erforderlichen Hilfsmittel entsprechend den für den Einsatz festgelegten Hygienerichtlinien desinfiziert und gereinigt werden.

6.

Bedienung

6.1 Display

Abb. 13: Das Display an der Lichthaube dient als Anzeige- und Ausgabe-Instrument für:

- Statusmeldungen
- Parameter Ein- und -ausgaben

6.1.1 Bedeutung der Anzeigekomponenten

[1] Anzeigefeld für Ziffern- und Textangaben

Wertanzeigen

Die LED's 2 - 5 leuchten auf, wenn der zugeordnete Wert abgerufen wird:

- [2] Uhrzeit anzeigen (gelbe LED), ist in der Regel als Standardanzeige aktiv
- [3] Umluftgeschwindigkeit anzeigen (gelbe LED)
- [4] Betriebsstunden seit dem letzten Filterwechsel (gelbe LED)
- [5] Performance Factor anzeigen (gelbe LED)

Tasten

- [6] Potentialfreier Kontakt für Magnetventil
- [7] Uhrzeit einstellen
- [8] Scheibe nach oben verfahren
- [9] Interne Steckdosen ein-/ ausschalten (die LED [17] zeigt an, dass Spannung anliegt)
- [10] Scheibe nach unten verfahren
- [11] UV-Desinfektion ein-/ ausschalten (die gelbe LED zeigt an, dass die UV-Desinfektions-Routine aktiviert ist; ist der optionale UV-Strahler nicht installiert, ist die Taste außer Funktion.
- [12] Gerät ein-/ ausschalten (Ausschalten nur im Stand-By-Modus, siehe Kap. 6.3)
- [13] Anzeige umschalten: Uhrzeit, Umluftgeschwindigkeit, Betriebsstunden, Performance Factor
- [14] Nutzraumbeleuchtung ein-/ ausschalten

Funktionsanzeigen

Die LED's 15 - 18 leuchten nur dann auf, wenn die ihnen zugeordnete Gerätefunktion aktiviert ist:

- [15] Lüftung reduziert (gelbe LED)
- [16] Potenzialfreier Kontakt aktiviert (gelbe LED)
- [17] Interne Stromversorgung eingeschaltet (gelbe LED)
- [18] UV-Desinfektions-Routine aktiviert (gelbe LED)

Statusanzeigen

Die LED's 19/20 und 21/22 zeigen den Betriebszustand des Gerätes als Entweder-/Oder-Zustand an:

- [19] Frontscheibe ist nicht in Arbeitsposition (rote LED)
- [20] Frontscheibe ist in Arbeitsposition (grüne LED)
- [21] Luftströmung ist nicht stabil (rote LED)
- [22] Luftströmung ist stabil (grüne LED)

6.

Bedienung

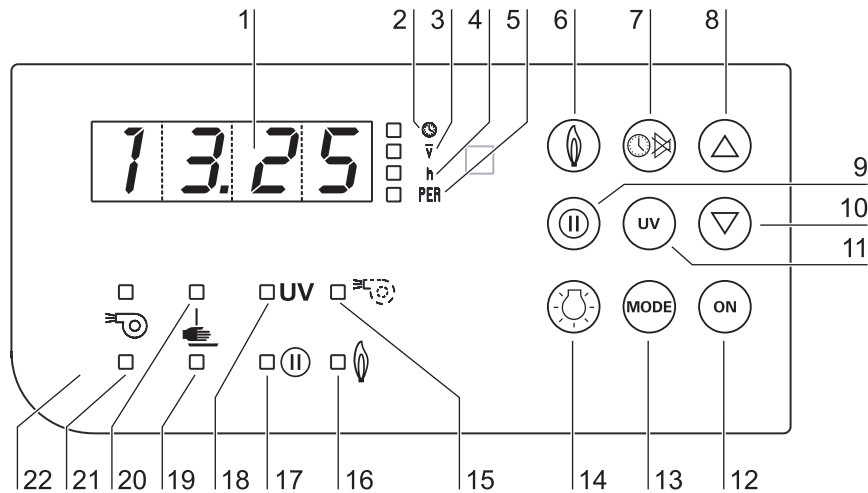


Abb.13
Bedien- und Anzeigepanel

6.1.2 Anzeige während der Kalibrierroutine

Der Durchlauf der Routine dauert etwa 30 min, während dieser Zeit wird am Display alternierend die Anzeige **cal** und der abwärtszählende Zeitwert ausgegeben. Kann aufgrund von Fehlern die Kalibrierroutine nicht gestartet werden, wird am Display **cal** als Daueranzeige ausgegeben.

6.1.3 Anzeige im OFF-Modus

Im OFF-Modus wird im Anzeigefeld die aktuelle Uhrzeit angezeigt. Zur ersten Inbetriebnahme des Gerätes muss die Uhrzeit auf die gewünschte Zeitzone und die dazugehörigen Zeitausgabe (MEZ-Modus oder AM-/PM-Modus) eingestellt werden (siehe Kapitel 6.3.9).

6.1.4 Anzeige im Arbeits-Modus

Im Arbeits-Modus wird im Anzeigefeld der zuletzt abgerufene Wert der Geräte Informationsdaten angezeigt (siehe Kapitel 6.3.9 ff):

- Uhrzeit in Stunden und Minuten
- Umluftgeschwindigkeit
- Betriebsstunden seit dem letzten Filterwechsel
- Performance Faktor

6.1.5 Ausfall der Stromversorgung

Bei Netzausfall oder Störungen der Stromversorgung, die auf der Hauptplatine des Gerätes detektiert werden, wird eine Warnmeldung ausgegeben.



HINWEIS – Warnmeldung Stromausfall

Bei Ausfall der Stromversorgung erlischt nach 10 s die Display-Anzeige. Danach wird für ca. 30 s ein akustisches Warnsignal ausgegeben. Das Gerät ist nach dieser Warnmeldung nicht mehr betriebsbereit.

6. Bedienung

Die Sicherheitsfunktion Batteriebetrieb (optional) ermöglicht das vollständige Absenken der Frontscheibe durch Betätigung des Pilot-Switches nach einem Netzausfall.

6.1.6 Anzeige und Funktion nach einem Netzausfall

Wird nach einem Netzausfall die Spannungsversorgung wieder hergestellt, werden am Display die zuletzt eingestellten Werte und Funktionen angezeigt. Die zuletzt aufgerufenen Funktionen werden an der Stelle fortgesetzt, an der sie unterbrochen wurden.

6.1.7 Fehlermeldungen

Fehlermeldungen werden am Display als Buchstaben-Zahlenkombination mit dem Code ER 1 bis ER 5 ausgegeben. Bei Anzeige einer dieser Codes muss der technische Service kontaktiert werden.

Fehlercode	Ursache
ER 1	Drucksensor 1 Umluft
ER 2	Drucksensor 2 Abluft
ER 4	BUS - Fehler
ER 5	RAM - Fehler

6.2 Beschreibung der Betriebszustände

Es werden folgende Betriebszustände unterschieden:

- **Kalibrier-Modus (nach erstem Gerätestart Modell Maxisafe 2020)**
- **OFF-Modus (OFF-Mode)**
- **Arbeits-Modus (Work-Mode)**
- **Scheibe-Offen-Modus (Window-open-Mode)**
- **Stand-By-Modus (Stand-By-Mode)**
- **UV-Modus (UV-Mode)**

OFF-Modus: Bezeichnet den Ruhezustand des Gerätes. Zur Beschickung des Probenraumes oder zur Reinigung und Desinfektion kann bei vollständig geschlossener Frontscheibe die Frontklappe geöffnet werden.

- Die Gebläse des Luftsystems sind ausgeschaltet.
- Die Probenraumbeleuchtung ist funktionsbereit.
- Die interne Stromversorgung im Probenraum ist funktionsbereit:
 - Ist die interne Stromversorgung eingeschaltet, leuchtet die Statusanzeige **INTERNE STROMVERSORGUNG EINGESCHALTET** gelb.
- Am Display wird die Uhrzeit angezeigt. Ist der Timer aktiviert, wird alternierend die Uhrzeit und die voreingestellte Schaltzeit des Timers angezeigt.
- Der Kontakt für den externen Geräteanschluss ist außer Funktion gesetzt.

Arbeits-Modus: Gewährleistet den Personen- und Produktschutz. In diesem Betriebszustand wird der Arbeitsprozess im Probenraum durchgeführt. Der Arbeits-Modus ist hergestellt, wenn die Frontscheibe in Arbeitsposition gefahren ist und das Luftsystem stabil arbeitet.

- Die Frontscheibe steht in Arbeitsposition:
 - Die Statusanzeige **FRONTSCHIEBE IST IN ARBEITSPOSITION** leuchtet grün.
 - Kein akustisches Warnsignal.

6.

Bedienung

- Die Gebläse des Luftsystems sind eingeschaltet und sorgen für stabile Luftströmungsverhältnisse:
 - Die Statusanzeige **LUFTSTRÖMUNG IST STABIL** leuchtet grün.
- Die Probenraumbeleuchtung ist funktionsbereit.
- Die Stromversorgung der Probenraumsteckdosen ist funktionsbereit:
 - Ist die interne Stromversorgung eingeschaltet, leuchtet die Statusanzeige **INTERNE STROMVERSORGUNG EINGESCHALTET** gelb.
- Der Monitor-Kontakt für den externen Geräteanschluss ist funktionsbereit:
 - Wird der Kontakt eingeschaltet, leuchtet die Statusanzeige **POTENZIALFREIER KONTAKT AKTIVIERT** gelb.
- Am Display werden die Werte für Betriebsstunden, Geschwindigkeit Umluft und Geschwindigkeit Abluft angezeigt.

Scheibe-Offen-Modus: Bezeichnet den Zustand, in dem die Scheibe geöffnet ist und außerhalb der Arbeitsposition steht. Zum Auf- und Abbau von Hilfsgeräten kann die Frontscheibe aufgeklappt oder nach oben verfahren werden.

- Die Gebläse des Luftsystems sind eingeschaltet:
 - Die Statusanzeige **LUFTSTRÖMUNG IST NICHT STABIL** leuchtet rot.
- Die Frontscheibe steht nicht in Arbeitsposition:
 - Die Statusanzeige **FRONTSCHEIBE NICHT IN ARBEITSPOSITION** leuchtet rot.
- Die Probenraumbeleuchtung ist funktionsbereit.
- Die interne Stromversorgung ist funktionsbereit:
 - Ist die interne Stromversorgung eingeschaltet, leuchtet die Statusanzeige **INTERNE STROMVERSORGUNG EINGESCHALTET**.

Stand-By-Modus: Für eine Arbeitsunterbrechung kann die Frontscheibe abgesenkt und der Probenraum aerosoldicht verschlossen werden. Die Leistung des Luftsystems ist zurückgefahren und dem verringerten Luftbedarf angepasst.

- Die Frontscheibe ist geschlossen:
 - Das Luftsystem arbeitet mit reduzierter Leistung.
- Die Statusanzeige **FRONTSCHEIBE IST NICHT IN ARBEITSPOSITION** leuchtet rot.
 - Die Statusanzeige **LÜFTUNG REDUZIERT** leuchtet gelb.
- Die Probenraumbeleuchtung ist funktionsbereit.
- Die interne Stromversorgung im Probenraum ist funktionsbereit:
 - Ist die interne Stromversorgung eingeschaltet, leuchtet die Statusanzeige **INTERNE STROMVERSORGUNG EINGESCHALTET** gelb.

UV-Modus: Zur Durchführung der UV-Desinfektion wird die Frontscheibe zum Schutz gegen UV-Strahlung vollständig abgesenkt. Erst wenn die Frontscheibe die Schließposition erreicht hat, kann die Funktion aktiviert werden.

- Die UV-Desinfektionsroutine ist aktiviert:
 - Die Statusanzeige **UV-DESINFEKTION AKTIVIERT** leuchtet gelb und zwar so lange, bis die vorgegebene Zeit der Routine abgelaufen ist. Anschließend werden die UV-Strahler automatisch abgeschaltet, die Statusanzeige erlischt.
- Die Probenraumbeleuchtung ist nicht funktionsbereit.
- Die interne Stromversorgung im Probenraum ist außer Funktion gesetzt.
- Der integrierte UV Strahler (optional) ist funktionsbereit.
- Die Stromversorgung UV-Desinfektionsadapter (optional) ist funktionsbereit.

6. Bedienung

6.3 Bedienung

Die Software der Gerätesteuerung ermittelt eigenständig den temporären Betriebszustand der Sicherheitswerkbank und deaktiviert automatisch solche Bedienfunktionen des Bedienpanels, die den Sicherheitsanforderungen des Schaltzustandes widersprechen.

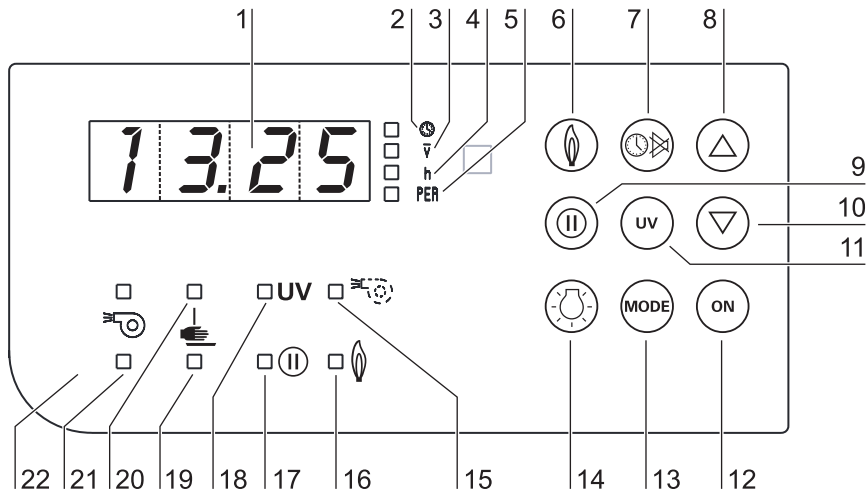



Abb.14
Bedien- und Anzeigepanel

6.3.1 Grundfunktionen

Abb. 14: Die einfache Bedienerführung des Bedienpanels ermöglicht es, mit wenigen Bedienschritten sämtliche Grundfunktionen zu steuern und die Sicherheitswerkbank in den Arbeits-Modus zu setzen.

► Gerät in den Arbeits-Modus setzen:



- Taste  niederdrücken, bis Bereitschaftssignal ertönt

► Frontscheibe hochfahren:

- Taste  ca. 1 Sekunde drücken

Erreicht die Frontscheibe die Arbeitsposition, wird die Fahrbewegung automatisch gestoppt. Startet die Fahrbewegung oberhalb der Arbeitsposition, stoppt die Frontscheibe an der maximalen Öffnungsposition.


► Fahrbewegung aufwärts stoppen:

- Taste  kurz drücken
- Diese Funktion kann mit allen Tasten, ausser der Taste  ausgeführt werden

6.

Bedienung


► **Frontscheibe absenken:**

- Taste  niedergedrückt halten










► **Fahrbewegung abwärts stoppen:**

- Taste  loslassen

► **Gerät in den OFF-Modus setzen:**

- Taste  niederdrücken, bis Bereitschaftssignal ertönt






Übersicht der verfügbaren Funktionen in den unterschiedlichen Betriebszuständen: X = verfügbar

Taste	Modus			
	OFF-Modus	Arbeits-Modus	Stand-By-Modus	UV-Modus
	X	X	X	X
		X	X	
		X	X	
	X	X	X	
	X	X	X	
		X	X	X
	X	X	X	X
	X	X		
		X		

6.

Bedienung

6.3.2 Frontscheibe in Arbeitsposition fahren

1. Frontscheibe hochfahren:
 - Taste  ca. 1 Sekunde drücken
 - Display Statusanzeige  leuchtet rot.
 - Das akustische Warnsignal wird ausgegeben.
2. Erreicht die Frontscheibe die Arbeitsposition, wird die Fahrbewegung automatisch gestoppt:
 - Display Statusanzeige  leuchtet grün.
 - Der Signalton wird abgeschaltet, sofern die Luftströmung stabil ist.
3. Startet die Fahrbewegung oberhalb der Arbeitsposition, muss die Frontscheibe zuerst unter die Arbeitsposition abgesenkt und dann wieder hochgefahren werden. Frontscheibe absenken:
 - Taste  niedergedrückt halten
4. Fahrbewegung abwärts stoppen:
 - Taste  loslassen

6.3.3 Akustisches Warnsignal

Sobald die Frontscheibe aus der Arbeitsposition gefahren wird oder die Strömungswächter eine sicherheitsrelevante Veränderung der Luftgeschwindigkeiten feststellen, werden das dazugehörige optische Warnsignal und gleichzeitig ein akustisches Warnsignal ausgegeben. Der Alarm bleibt solange, bis die Frontscheibe in die richtige Arbeitsposition gebracht wurde oder die Luftgeschwindigkeit wieder den eingestellten Werten entspricht.



VORSICHT – Kein sicheres Arbeiten!

Bei aktivierten Warnsignalen ist kein sicheres Arbeiten gewährleistet!



HINWEIS – Abschalten Warnsignale

Sollten die Warnsignale sich nicht automatisch abschalten, ist die Frontscheibe in die oberste oder unterste Position zu fahren und der technische Service zu verständigen.

6.**Bedienung****6.3.4 Beleuchtung ein-/ausschalten**

Die Beleuchtung des Probenraumes kann in jedem Betriebszustand ein- bzw. ausgeschaltet werden.

- Beleuchtung ein-/ausschalten:


Taste  kurz drücken

6.3.5 Interne Stromversorgung ein-/ausschalten

Sämtliche Steckdosen im Probenraum werden in einem Schaltvorgang mit Strom versorgt bzw. spannungsfrei geschaltet.

1. Stromversorgung einschalten:

Taste  kurz drücken

Display Statusanzeige  leuchtet gelb auf.

2. Stromversorgung ausschalten:


Taste  kurz drücken

Display Statusanzeige  erlischt.

6.3.6 UV-Desinfektionzeit anzeigen

Die Angabe dieses Wertes bezieht sich auf die eingestellte Laufzeit der UV-Desinfektion bzw. der Stromversorgung des UV-Desinfektionsadapters (optional). Um diese Anzeigefunktion aktivieren zu können, darf die Frontscheibe nicht geschlossen sein. Das Gerät muss in den Arbeits-Modus geschaltet sein.

1. Wert anzeigen:

- Taste  kurz drücken

Der Zeitwert wird in 30-Minuten-Unterteilung ausgegeben.

2. Wert ausblenden:

Die Wertanzeige erlischt automatisch nach ca. 2-3 s.

6.3.7 Potenzialfreien Kontakt (optional) aktivieren/deaktivieren

Ein externes Magnetventil oder Meldesystem, das an die Steuerung der Sicherheitswerkbank gekoppelt ist, kann grundsätzlich nur dann eingeschaltet werden, wenn das Gerät im sicheren Arbeitsmodus arbeitet. Externes System zu- bzw. abschalten:

1. Kontakt einschalten:

Taste  kurz drücken


Display Statusanzeige  leuchtet gelb auf.

6.

Bedienung

2. Kontakt ausschalten:

Taste  kurz drücken

Display Statusanzeige  erlischt.




HINWEIS – LED-Anzeige potenzialfreier Kontakt

Wird diese Taste des Bedienpanels gedrückt, leuchtet die LED-Anzeige auch dann auf, wenn kein externes Meldesystem an das Gerät angeschlossen ist.

6.3.8 Gerät in OFF-Modus setzen

Das Gerät kann aus jedem anderen Betriebszustand in den OFF-Modus versetzt werden:

- Taste  niederdrücken, bis Bereitschaftssignal ertönt


6.3.9 Uhrzeit einstellen

Die aktuelle Uhrzeit der Zeitzone, in der das Gerät betrieben wird, muss zur Inbetriebnahme der Sicherheitswerkbank eingestellt werden. Die Zeitangabe lässt sich für zwei unterschiedliche Anzeige-Modi einstellen:

- MEZ-Modus (24:00 Stunden)
- AM- / PM-Modus (12:00 Stunden)


Zur Einstellung der Uhrzeit muss sich das Gerät im OFF-Mode befinden.

1. Uhrzeit einstellen:

Taste  niederdrücken, bis die zweistellige Stunden-Anzeige blinkt

An der Minuten-Anzeige wird entweder A, P oder kein Wert angezeigt, was der Zeitzone MEZ entspricht. Die Zeitzone wird gleichzeitig mit der Wertangabe für Stunden eingestellt. Dazu wird zuerst in die Zeitzone durchgestellt (in der Reihenfolge MEZ, A, P) und dann der genaue Stundenwert eingestellt.

2. Wertangabe für Stunden schrittweise erhöhen bzw. absenken und dabei die Zeitzone einstellen:

Taste  bzw. Taste  kurz drücken

3. Wertangabe durchrollen:

Taste  bzw. Taste  niederdrücken

Werden die Tasten ca. 2-3 s niedergedrückt gehalten, wird automatisch in die zweite Geschwindigkeitsstufe umgeschaltet.

6.**Bedienung**

4. Einstellung Stunden und Zeitzone speichern:

Taste  kurz drücken

Die Funktion schaltet dabei in die Minutenanzeige (blinkt) um.

5. Minutenanzeige einstellen:

Taste  bzw. Taste  kurz drücken

6. Wertangabe durchrollen:

Taste  bzw. Taste  niederdrücken

Werden die Tasten ca. 2-3 s niedergedrückt gehalten, wird automatisch in die zweite Geschwindigkeitsstufe umgeschaltet.

7. Wertangabe für Minuten speichern:

Taste  kurz drücken

Die Uhrzeit wird am Display angezeigt.

**HINWEIS – Geräte-Informationsdaten abfragen**

Als Informationsdaten können nacheinander abgefragt werden:

- Uhrzeit in Stunden und Minuten
- Umluftgeschwindigkeit (in m/s)
- Betriebsstunden seit dem letzten Filterwechsel
- Performance Faktor

Wertanzeige nacheinander aufrufen:



- Taste  jeweils kurz drücken

Die folgenden drei Kapitel geben detaillierte Auskünfte zu den Wertanzeigen.

6.3.10 Umluftgeschwindigkeit anzeigen

Die Gerätesensorik überwacht permanent die Umluftgeschwindigkeit des Luftstromes im Probenraum. Der aktuell ermittelte Wert (m/s) kann nur im Arbeits-Modus abgerufen werden.

- Geschwindigkeitswert anzeigen:

Taste  so oft drücken, bis am Display die LED  \bar{v} gelb aufleuchtet.



6.

Bedienung

6.3.11 Betriebsstunden der HEPA-Filter anzeigen

Über diese Funktion können die Einsatzstunden der Filter seit dem letzten Filterwechsel abgerufen werden. Bei jedem Filterwechsel wird die Stundenzahl auf Null zurückgesetzt.

1. Wert Gesamteinsatzstunden anzeigen:

Taste  so oft drücken bis die Display Statusanzeige  h gelb aufleuchtet.



2. Der Wert gibt die volle Stundenzahl an.

6.3.12 Performance Factor anzeigen

Der Performance Factor (PER) ist eine Kennzahl, aus der sich der Systemzustand der Sicherheitswerkbank ablesen lässt.

In die Kennzahl fließen Daten ein, die vom Sicherheitssystem des Gerätes erfasst werden, sowie empirisch ermittelte Werte aus Inspektionen durch autorisiertes Service-Personal. Diese Daten werden in eine Parameterliste der Steuerungssoftware eingegeben und verknüpft.

1. PER aufrufen:

Taste  so oft drücken, bis am Display die Statusanzeige  PER gelb aufleuchtet.

Die Kennzahl wird als ganze Zahl angezeigt.

2. PER auswerten:

Kennzahl im Bereich 100 - 60: Die Sicherheitswerkbank ist betriebssicher. Personen- und Produktschutz sind gewährleistet.

Kennzahl im Bereich 59-30: Die Sicherheitswerkbank ist betriebs-sicher. Personen- und Produktschutz sind gewährleistet. Das Si-cherheitssystem sollte einer Überprüfung unterzogen werden.

Kennzahl kleiner 29-0: Die Sicherheit des Gerätes kann beein-trächtigt sein. Die Fehlerursachen können nur von autorisiertem Ser-vice-Personal behoben werden. Technischen Service kontaktieren.




HINWEIS – Kennzahl abfragen!

Die Kennzahl sollte erst abgefragt werden, wenn sich die Luftströme nach einer Vorlaufzeit von ca. 20 min stabilisiert haben.

6.**Bedienung****6.3.13 Timer einstellen und aktivieren**



Die Funktion Timer bietet die Möglichkeit, die Sicherheitswerkbank aus dem OFF-Modus heraus zu einer vorbestimmten Zeit im Arbeits-Modus zu starten. Der Timer kann nur eingestellt werden, wenn sich das Gerät im OFF-Modus befindet.

1. Schaltzeit einstellen:

Taste  niederdrücken, bis Bereitschaftssignal ertönt

Das Display zeigt die zweistellige Stunden-Anzeige blinkend an.

2. Wertangabe für Stunden schrittweise erhöhen bzw. absenken:

Taste  bzw. Taste  kurz drücken

3. Wertangabe durchrollen:

Taste  bzw. Taste  niederdrücken

Werden die Tasten ca. 2-3 s niedergedrückt gehalten, wird automatisch in die zweite Geschwindigkeitsstufe umgeschaltet.

4. Einstellung Stundenangabe speichern:

Taste  kurz drücken

Die Funktion schaltet dabei in die Minutenanzeige (blinkt) um.

5. Minutenanzeige einstellen:

Taste  bzw. Taste  kurz drücken


6. Wertangabe durchrollen:

Taste  bzw. Taste  niederdrücken

Werden die Tasten ca. 2-3 s niedergedrückt gehalten, wird automatisch in die zweite Geschwindigkeitsstufe umgeschaltet.

7. Wertangabe für Minuten speichern, Timer aktivieren:

Taste  kurz drücken

Die Statusanzeige  blinkt. Nach kurzer Zeit wird am Display wieder die aktuelle Uhrzeit angezeigt. Durch den Speichervorgang wird gleichzeitig der Timer aktiviert.

Wird die Einstellung nicht abgespeichert, wird die Schaltzeit nach ca. 15 s wieder auf den ursprünglichen Wert zurückgesetzt.

6.**Bedienung****HINWEIS – Timer aktivieren**

Soll der Timer aktiviert werden, ohne eine Änderung der Zeitwerte vorzunehmen, wird das oben beschriebene Prozedere durchlaufen und die bestehenden Zeitwerte betätigt:

Jeweils Taste  kurz drücken

Nach Bestätigung der Minutenangaben ist der Timer aktiviert.


**HINWEIS – Arbeitsweise des Timers**

Der Timer kann nicht als sich selbst aufrufende Start-Routine eingesetzt werden. Vielmehr muss die Schaltzeit für jeden zeitlich festgelegten Gerätestart neu aktiviert werden.


6.3.14 Timer deaktivieren

Wurde das Gerät zur vorbestimmten Zeit gestartet, wird automatisch auch die Funktion Timer deaktiviert. Der zeitlich festgelegte Gerätestart kann nur rückgängig gemacht werden, solange sich das Gerät noch im OFF-Modus befindet.

- Gerätestart durch Timer deaktivieren:

Taste  niederdrücken, bis Bereitschaftssignal ertönt

Das Gerät wechselt in den Arbeitsmodus.

Display Statusanzeige  leuchtet konstant, am Display wird die aktuelle Uhrzeit angezeigt.


6.**Bedienung****6.3.15 UV-Desinfektionszeit einstellen**

Abhängig von der Ausstattungsvariante des Gerätes wird mit dieser Einstellung entweder:

- die Desinfektionszeit der optionalen, geräteinternen UV-Strahler bestimmt,
- die Laufzeit der Stromversorgung eines mobiles UV-Bestrahlungsgerätes am UV-Adapter festgelegt.

Die voreingestellte Laufzeit beträgt eine Stunde. Der Zeitwert kann im Bereich von 0 – 24 h in 30 - Minuten-Schritten verändert werden. Das Gerät muss sich dazu im Arbeits-Modus befinden (die Frontscheibe darf nicht geschlossen sein). Bei jedem folgenden Start der UV-Desinfektion arbeitet die Routine mit diesem voreingestellten Zeitwert.

1. Funktion aufrufen:

Taste  niederdrücken, bis Bereitschaftssignal ertönt.

Das Display zeigt die zuletzt eingestellte Laufzeit blinkend an.

2. Desinfektionszeit einstellen oder verändern. Wertangabe stufenweise erhöhen bzw. absenken:

Taste  bzw. Taste  kurz drücken

3. Wertangabe in 30 Minuten-Schritten durchrollen:

Taste  bzw. Taste  niedergedrückt halten

4. Einstellung speichern:


Taste  kurz drücken

Wird die Einstellung nicht abgespeichert, wird die Desinfektionszeit nach ca. 15 sek wieder auf den ursprünglichen Wert zurückgesetzt.

6.3.16 UV-Desinfektion starten

Die UV-Desinfektion kann nur gestartet werden, wenn die Frontscheibe vollständig abgesenkt ist (Stand-By-Modus). Abhängig von der Ausstattungsvariante des Gerätes, werden mit dieser Funktion entweder:

- die optionalen, geräteinternen UV-Strahler eingeschaltet,
- die Stromversorgung der Steckdose des mobilen UV-Bestrahlungsgerätes aktiviert.
- Routine starten:

Taste  niederdrücken, bis Bereitschaftssignal ertönt

Alternierend wird am Display der Text UV und die verbleibende Desinfektionszeit in Stunden- und Minutenangaben ausgegeben.

Display Statusanzeige UV leuchtet gelb auf.

Nach Ablauf der Desinfektionszeit wird die Uhrzeit angezeigt.

6.

Bedienung

6.3.17 UV-Desinfektion abbrechen

Die UV-Desinfektion kann im laufenden Prozess jederzeit abgebrochen werden.

1. Routine abbrechen:

- Taste  kurz drücken


Display Statusanzeige **UV** erlischt.

2. Am Display wird die aktuelle Uhrzeit angezeigt.

6.3.18 Stopp-Uhr aktivieren

Die Funktion Stopp-Uhr startet einen Count-Down für einen voreingestellten Zeitraum (max. 99 min und 59 s) und gibt nach Ablauf einen Signalton aus. Der Signalton kann nicht ausgegeben werden, wenn eine andere Gerätefunktion bereits eine Alarmmeldung verursacht hat. Die Funktion kann nur aktiviert werden, wenn sich das Gerät im Arbeits-Modus befindet.

1. Stopp-Uhr aufrufen:

Taste  niederdrücken, bis Bereitschaftssignal ertönt

2. Minutenangabe (0 - 99) schrittweise einstellen:

Taste  bzw. Taste  kurz drücken

3. Wertangabe durchrollen:

Taste  bzw. Taste  niederdrücken

Werden die Tasten ca. 2-3 s niedergedrückt gehalten, wird automatisch in die zweite Geschwindigkeitsstufe umgeschaltet.

4. Einstellung der Minuten speichern:

Taste  kurz drücken

Die Funktion schaltet dabei in die Sekundenanzeige (blinkt) um.

5. Sekundenangabe (0 - 59) einstellen

Taste  bzw. Taste  kurz drücken

6. Wertangabe durchrollen:

Taste  bzw. Taste  niederdrücken

Werden die Tasten ca. 2-3 s niedergedrückt gehalten, wird automatisch in die zweite Geschwindigkeitsstufe umgeschaltet.

6.

Bedienung

7. Einstellung speichern und starten:

Taste  kurz drücken

8. Anzeige der Funktion:

Der voreingestellte Zeitwert zählt gegen Null.

6.4 Pilot-Switch

Abb. 15: Mit dem Pilot-Switch, einem Wipptaster, können alle zum Betrieb notwendigen Grundfunktionen des Gerätes gesteuert werden:

- Gerät einschalten,
- Scheibe hochfahren und absenken,
- Gerät in OFF-Modus setzen.

6.4.1 Frontscheibe verfahren

Die Fahrbewegung der Frontscheibe wird gesteuert, indem der Wipptaster, dessen Pfeilsymbol in die Fahrtrichtung zeigt, niedergedrückt wird.

1. Hochfahren, Wipptaster [1] niederdrücken. Erreicht die Frontscheibe die Arbeitsposition, wird die Fahrbewegung automatisch gestoppt. Startet die Fahrbewegung oberhalb der Arbeitsposition, stoppt die Frontscheibe an der maximalen Öffnungsposition.
2. Um die Fahrbewegung aufwärts zu stoppen, den Wipptaster loslassen.
3. Absenken, Wipptaster [2] niedergedrückt halten.
4. Um die Fahrbewegung abwärts zu stoppen, den Wipptaster loslassen.



HINWEIS – Ein-/Ausschaltfunktion

Wird das Gerät mit dem Pilot-Switch gestartet, wird gleichzeitig die Beleuchtung des Probenraumes eingeschaltet.

Wird das Gerät mit dem Pilot-Switch abgeschaltet, wird auch die Beleuchtung des Probenraumes ausgeschaltet.

5. Ist die Frontscheibe nicht in Arbeitsposition:

- Leuchtet die Statusanzeige **FRONTSCHIEBE IST NICHT IN ARBEITSPOSITION** rot.
- Das akustische Warnsignal schaltet sich ab, wenn die Frontscheibe vollständig geschlossen ist.

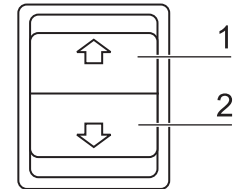


Abb. 15
Grundfunktionen Pilot-Switch

6.**Bedienung**

6. Erreicht die Frontscheibe beim Hochfahren die Arbeitsposition, wird die Fahrbewegung automatisch gestoppt:
 - Die Statusanzeige **FRONTSCHIEBE IST IN ARBEITSPOSITION** leuchtet grün.
 - Das akustische Warnsignal wird abgeschaltet.

6.4.2 Gerät in OFF-Modus setzen

1. Frontscheibe in obere oder untere Endposition fahren.
2. Wippschalter loslassen.
3. Den zuvor betätigten Wipptaster niederdrücken, bis das Bereitschaftssignal ertönt.

**HINWEIS – Abschaltfunktion**

Wird das Gerät mit dem Pilot-Switch in den OFF-Modus gesetzt, wird die Beleuchtung des Probenraumes abgeschaltet. Die geräteinterne Stromversorgung bleibt in dem Funktionszustand, in welchen sie zuletzt geschaltet wurde.

7.**Betrieb****7.1 Probenraum hygienisch aufbereiten**

Die Probenraumbooberflächen und die für den Arbeitsprozess erforderlichen Hilfsmittel müssen entsprechend den für den Einsatz festgelegten Hygienerichtlinien desinfiziert und gereinigt werden.

7.2 Probenraum beschicken

Hilfsmittel aufbauen:

1. Frontscheibe vollständig absenken.
2. Frontklappe öffnen. Alternativ die Frontscheibe in die größtmögliche Öffnungsposition hochfahren.
3. Hilfsmittel im Arbeitsbereich der Arbeitsplatte aufstellen.
4. Frontklappe schließen.
5. Frontscheibe in Arbeitsposition fahren und kurz warten, bis sich die Luftströmung stabilisiert hat.

**VORSICHT – Betriebssicherheit!**

Der Personen- und Produktschutz ist nur gewährleistet, wenn das Luftsystem des Gerätes einwandfrei arbeitet.

Gibt das Alarmsystem Störmeldungen aus, obwohl die Frontscheibe in Arbeitsposition steht, sind Arbeiten, bei denen gefährliche Aerosole freigesetzt werden, einzustellen!

**Hinweis – Zytostatikaaanwendung**

Bei Zytostatikaaanwendungen nur die abgesenkte einteilige Arbeitsplatte verwenden.

6. Die Arbeitsfläche mit Proben beschicken.
7. Zur Unterbrechung der Arbeit oder bei längeren Experimentierphasen ohne manuelle Eingriffe das Gerät in den Stand-By-Modus setzen. Die Sicherheitswerkbank ist bei vollständig geschlossener Arbeitsöffnung aerosoldicht verschlossen.

7.3 Fehlerbeseitigung bei Störmeldungen

Fehlermeldungen werden am Anzeigefeld als Buchstaben-Zahlenkombination mit dem Code ER 1 bis ER 5 (siehe Kap. 6.1.6) ausgegeben. Bei Anzeige einer dieser Codes muss der technische Service benachrichtigt werden.

Zur Fehlerbeseitigung können vom Bedienpersonal lediglich folgende Prüfungen oder Maßnahmen durchgeführt werden:

- Kontrollieren, ob die Abluftöffnung an der Gerätedecke frei ist.
- Sicherstellen, dass die bauseitige Abluftanlage in Betrieb ist.
- Fenster und Türen im Laborraum schließen, damit kein Durchzug entstehen kann.
- Geräte in der Umgebung der Sicherheitswerkbank, die Luftbewegungen oder starke Eigenwärme entwickeln, abschalten.
- Die Verwendung von offenem Feuer im Probenraum kann die Luftströmungsverhältnisse beeinflussen.

7. Betrieb

7.4 Arbeitsregeln

Die Einhaltung der Arbeitsregeln gewährt ein Mindestmaß an Arbeitssicherheit im Umgang mit der Sicherheitswerkbank.

Vor Beginn der Arbeit:

- Schmuck ablegen.
- Erforderliche persönliche Schutzausrüstung, z.B. Hand-, Gesichts- und Körperschutz anlegen.
- Oberflächen im Probenraum regelmäßig reinigen und desinfizieren.

Während der Arbeit:

- Die Proben nur im definierten Arbeitsbereich der Arbeitsplatte aufstellen.
- Keine unnötigen Gegenstände im Probenraum abstellen.
- Nur desinfizierte und gereinigte Arbeitshilfsmittel für den Arbeitsprozess verwenden.
- Keine Luftturbulenzen, z.B. durch schnellen Hand-, Arm- oder Körperbewegungen im Probenraum oder vor der Arbeitsöffnung verursachen.
- Keine Hilfsmittel im Probenraum einsetzen, die Luftbewegungen oder starke Eigenwärme produzieren.
- Luftzirkulation an den Lüftungsschlitzen der Arbeitsplatte nicht blockieren.

Sitzposition während der Arbeit:

Abb. 16: Um Gesundheitsrisiken vorzubeugen, sollte während längerer Arbeitsphasen an der Sicherheitswerkbank ein höhenverstellbarer Arbeitsstuhl verwendet werden, dessen stützende Rückenlehne einstellbar ist.

A Bei Auflage auf den Armstützen sollte der Unterarm nahezu waagrecht liegen.

B Bei waagrecht liegendem Oberschenkel sollte der Winkel zwischen Ober- und Unterschenkel größer als 90° sein.

Um einen Ausgleich zwischen Fußboden und Sitzhöhe herzustellen, sollte eine Fußstütze (als Zubehör erhältlich) eingesetzt werden.

Nach Beendigung der Arbeit:

- Proben aus dem Probenraum nehmen und ordnungsgemäß einlagern.
- Die Oberflächen des Probenraumes inklusive der Arbeitsplatten und der Bodenwanne reinigen und desinfizieren. Sämtliche Hilfsmittel reinigen und desinfizieren.

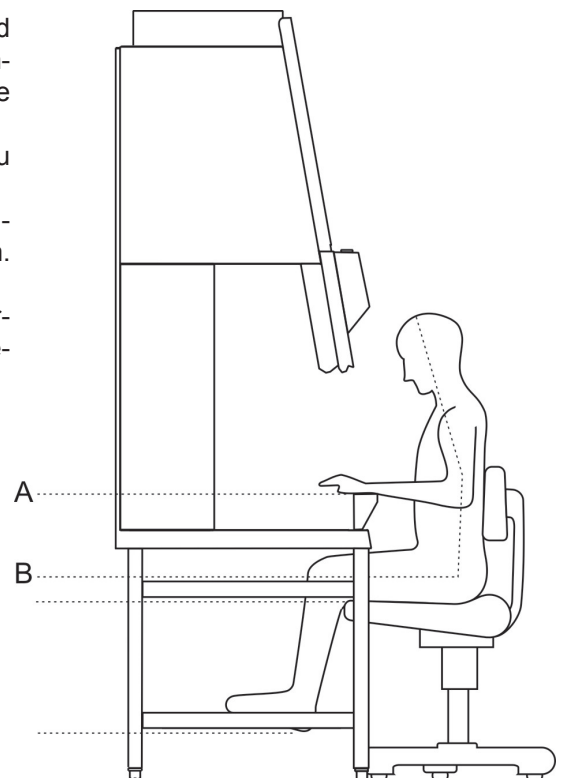


Abb. 16
Sitzposition

8.**Außerbetriebnahme****8.1 Betrieb unterbrechen**

Zur Unterbrechung eines Arbeitsprozesses wird das Gerät in den OFF-Modus geschaltet.

1. Sämtliche Proben aus der Werkbank herausnehmen und sicher einlagern.
2. Hilfsmittel aus dem Probenraum nehmen, reinigen und desinfizieren.
3. Probenraumoberflächen, Arbeitsplatte und Bodenwanne reinigen und desinfizieren.
4. Gerät in den Off-Modus schalten, dazu die Taste ON niedergedrückt halten, bis die Anzeigen erlöschen (im rechten Anzeigesegment des Displays bleibt ein Punkt als Spannungssignal angezeigt).

8.2 Gerät außer Betrieb nehmen

Soll das Gerät für einen längeren Zeitraum stillgelegt oder zwischengelagert werden, muss es einer vollständigen Dekontamination unterzogen werden.

**VORSICHT – Dekontaminationmaßnahmen!**

Zur Außerbetriebnahme muss eine komplette Desinfektion des Probenraumes und anschließend eine Sterilisation des Plenums, inklusive der Filter, mit Formaldehyd durchgeführt werden.

1. Nach der Dekontamination die Frontscheibe komplett schließen.
2. Gerät vom Netz nehmen.

9. Reinigung und Dekontamination

9.1 Dekontaminationsverfahren

Zur Dekontamination der Sicherheitswerkbank können unterschiedliche Verfahren angewendet werden. Welches Verfahren gewählt wird, ist abhängig:

- vom Gefährdungsgrad, der durch die Agenzien verursacht wird,
- vom Reinheitsgrad, die ein Experiment oder ein Arbeitsprozess erfordert.

Mögliche Dekontaminationsverfahren:

Wisch-/Sprühdesinfektion: ist für Geräte (und für alle Hilfsmittel), die ausschließlich für mikrobiologische Experimente eingesetzt werden, als standardisiertes Desinfektionsverfahren vorgesehen.

UV-Desinfektion: eignet sich besonders als intensivierende Zusatzdesinfektion nach einer Wisch-/Sprühdesinfektion.

Sterilisation mit Wasserdampf: kann bei den abnehmbaren Edelstahlteilen angewendet werden. Autoklavierbar sind z.B. die beiden Blenden der UV-Strahler, die Arbeitsplatten bzw. Arbeitsplattensegmente und die Armstützen.

Desinfektion mit Formaldehyd: kann durchgeführt werden, wenn für den Arbeitsprozess ein steriler Probenraum erforderlich ist. Zwingend durchgeführt werden muss dieses Sterilisationsverfahren:

- bei Filterwechsel
- zur Außerbetriebnahme
- zur Entsorgung des Gerätes

9.2 Wisch-/Sprühdesinfektion

Die Wischdesinfektion wird in drei Arbeitsabschnitten durchgeführt:

- Vordesinfektion
- Reinigung
- Enddesinfektion

Empfehlungen zu Desinfektionsmitteln:



HINWEIS – Verträglichkeit

Chloridhaltige Desinfektionsmittel können die Oberflächen beschädigen. Deshalb nur Desinfektionsmittel verwenden, die kein Chlorid enthalten!

Alkohohaltige Desinfektionsmittel, die mehr als 70 % Alkohol enthalten, können bei längerer Anwendung dazu führen, dass Kunststoffe verspröden. Es sollten deshalb nur Desinfektionsmittel mit geringem Alkoholgehalt eingesetzt werden. Bei Verwendung eines 70%-igen Alkohols darf die Freisetzungsgrenze von

9. Reinigung und Dekontamination

200 g innerhalb von 2 h nicht überschritten werden.

Geeignet sind z. B. Desinfektionsmittel, die auf quaternären Ammoniumverbindungen basieren.

Vordesinfektion:

1. Sämtliche Proben aus dem Probenraum herausnehmen und sicher einlagern.
2. Hilfsmittel aus der Sicherheitswerkbank nehmen. Die Hilfsmittel den vom Hersteller empfohlenen Desinfektionsverfahren unterziehen.
3. Die Arbeitsplatte und Edelstahlteile können aus dem Probenraum genommen und separat desinfiziert werden.
4. Zur Vordesinfektion sämtliche Oberflächen des Probenraumes mit Desinfektionsmittel besprühen bzw. abwischen.
5. Die optionalen UV-Strahler nicht aus der Fassung drehen, sondern sorgfältig, mit gering befeuchtetem Tuch abwischen.
6. Das Gerät in Arbeits-Modus setzen, Frontscheibe in Arbeitsposition fahren.
7. Desinfektionsmittel entsprechend den Herstellerangaben einwirken lassen und die Sicherheitswerkbank nach Ablauf der Einwirkzeit noch mindestens 15 - 20 Minuten im Arbeit-Modus fahren, um eventuell freigesetzte Aerosole in den Filtern zu binden.

Reinigung:

1. Schmutzrückstände und Ablagerungen mit lauwarmem Wasser, das mit handelsüblichem Spülmittel versetzt ist, gründlich beseitigen.
2. Die Oberflächen mit einem sauberen Tuch mit reichlich klarem Wasser abwischen.
3. Anschließend das Reinigungswasser aus der Bodenwanne entfernen und sämtliche Oberflächen des Probenraumes gut trockenreiben.

Enddesinfektion:


1. Die Oberflächen des Probenraumes erneut mit Desinfektionsmittel besprühen bzw. abwischen.
2. Das Desinfektionsmittel entsprechend den Herstellerangaben einwirken lassen.

9.3 UV-Desinfektion nach einer Wisch-/Sprühdesinfektion


Eine UV-Desinfektion kann entweder mit den optionalen, integrierten UV-Strahlern oder mit Hilfe eines mobilen UV-Gerätes durchgeführt werden. Die Laufzeit der Desinfektionsroutine kann am Bedienpanel voreingestellt werden.

9.3.1 UV-Desinfektion mit dem integrierten UV-Strahler


UV-Desinfektions-Routine starten:

1. Die Edelstahlblenden der UV-Strahler an den Grifföchern anfassen und aus dem Einbaurahmen nehmen.
2. Frontscheibe komplett schließen, die Lüftung arbeitet im reduzierten Betrieb (gelbe LED leuchtet).
3. UV-Desinfektion mit der Taste  am Bedienpanel starten:

9. Reinigung und Dekontamination

Taste  niedergedrückt halten, bis am Display alternierend UV und die verbleibende restliche Desinfektionszeit angezeigt wird.


UV-Desinfektions-Routine unterbrechen / abbrechen:

Taste  gedrückt halten bis UV ausgeschaltet wird (am Display werden die Betriebsstunden angezeigt) oder Frontscheibe aufklappen.

9.3.2 UV-Desinfektion mit mobilem UV-Gerät (optional)

Damit die Desinfektionsroutine mit einem mobilen UV-Gerät über die Software der Sicherheitswerkbank gesteuert werden kann, muss sichergestellt sein, dass der Anschlussstecker des UV-Gerätes zu dem UV-Desinfektions-Adapter der Sicherheitswerkbank kompatibel ist.


UV-Desinfektions-Routine starten:

1. Mobiles UV-Gerät mittig auf der Arbeitsfläche positionieren und an den UV-Desinfektions-Adapter anschließen.
2. Frontscheibe komplett schließen, die Lüftung arbeitet im reduziertem Betrieb (gelbe LED leuchtet).
3. Desinfektion-Routine mit der Taste  am Bedienfeld starten.

Taste  niedergedrückt halten,



bis am Display alternierend UV und die verbleibende, restliche Desinfektionszeit angezeigt wird.

UV-Desinfektions-Routine unterbrechen / abbrechen:

Taste  gedrückt halten bis UV ausgeschaltet wird (am Display werden die Betriebsstunden angezeigt) oder Frontscheibe aufklappen.

9.3.3 UV-Desinfektionszeit ändern

Die UV-Desinfektionszeit ist voreingestellt, kann jedoch bei Bedarf geändert werden:


1. Werkbank einschalten und Frontscheibe in Arbeitsposition fahren.
2. Taste  solange gedrückt halten,
bis die voreingestellte Zeit angezeigt wird.
3. Die Zeit verlängern: Taste  drücken.

Pro Tastendruck wird die Zeit um 30 min verlängert

9.**Reinigung und Dekontamination**

4. Die Zeit verkürzen: Taste  (INTERNE NUTZRAUMBELEUCHTUNG) drücken.

Pro Tastendruck wird die Zeit um 30 min verkürzt.

5. Die Wert speichern: Taste  drücken.

Das Display zeigt wieder die Betriebsstunden an.

9.4 Sterilisation mit Formaldehyd**Verfahrensweise:**

Zur Sterilisation wird Formaldehyd eingesetzt und im dicht verschlossenen Probenraum verdampft. Die Menge des verwendeten Formaldehyd ist dabei abhängig vom Probenraumvolumen des zu sterilisierenden Gerätemodells (siehe technische Daten). Pro Kubikmeter Probenraumvolumen sind mindestens 5 g Formaldehyd zusammen mit 20 ml Wasser zu verdampfen (entspricht 25 ml einer 20%igen Formaldehydlösung). Das Formaldehyd verdampft unmittelbar nach Erreichen des Siedepunktes, die erforderliche Einwirkzeit beträgt mindestens 6 Stunden. Es empfiehlt sich, das Formaldehyd nach der vorgeschriebenen Einwirkzeit durch Verdampfen von 25%iger Ammoniaklösung (10 ml pro Kubikmeter Probenraumvolumen) zu neutralisieren.

Umgebungsbedingungen und Hilfsmittel:

Die Temperatur am Aufstellungsort sollte ca. 21 °C betragen, die relative Feuchte zwischen 60 und 85 % liegen. Zum Verdampfen der Lösung wird ein Heizgerät mit Behälter benötigt.

**HINWEIS – Anwendungsverfahren**

Durchführung der Sterilisation mit Formaldehyd muss nach den Vorgaben der EN 12469 / 2000, erfolgen. Die Anwendung dieses Verfahrens birgt erhebliche Risiken und darf deshalb nur von speziell geschultem und autorisiertem Service-Personal ausgeführt werden!

9. Reinigung und Dekontamination

9.5 Reinigung der Außenflächen

Zur Reinigung die Außenflächen des Gerätes mit lauwarmem Wasser, das mit handelsüblichem Spülmittel versetzt ist, abwischen. Anschließend die Außenflächen mit einem weichen, sauberen Tuch gut trocken wischen.

9.6 Reinigung der Bodenwanne

Die Bodenwanne mit lauwarmem Wasser, das mit handelsüblichem Spülmittel versetzt ist, reinigen.

1. Arbeitsplatten aus dem Nutzraum nehmen.
2. Schmutzrückstände und Ablagerungen gründlich beseitigen.
3. Die Bodenwanne mit einem sauberen Tuch und reichlich klarem Wasser abwischen.
4. Anschließend das Reinigungswasser aus der Bodenwanne entfernen und die Oberflächen der Bodenwanne gut trockenreiben.



HINWEIS – Materialrückstände

Nach der Reinigung sicherstellen, dass alle Reinigungshilfsmittel aus der Bodenwanne entfernt wurden.

5. Arbeitsplatten wieder einsetzen

10.**Instandhaltung****10.1 Inspektion**

PER, die Prüfroutine der Sicherheitswerkbank, ermittelt durch den Abgleich verschiedener Geräteparameter den Systemzustand der Sicherheitswerkbank.

- Eine Inspektion des Gerätes sollte durchgeführt werden, wenn PER eine Kennzahl kleiner 60 anzeigt.
- Unabhängig vom Wert der PER-Kennzahl sollte die Sicherheitswerkbank einmal jährlich einer Inspektion unterzogen werden.

Die jährliche Inspektion umfasst folgende Prüfmaßnahmen:

- Elektrische Sicherheit entsprechend den national gültigen Vorschriften.
- Technischer Funktionstest des Gerätes.
- Überprüfung der Bauteile auf Beschädigungen.
- Zustand der Filter.

**HINWEIS – Diffusorblech**

Das Diffusorblech an der Probenraumdecke dient zum Schutz des Umluftfilters und verhindert Luftverwirbelungen an der Abströmfläche. Wird das Umluftfilter zur Überprüfung der Dichtigkeit abgescannt, muss das Diffusorblech eingebaut sein.

- Überprüfung der Strömungsverhältnisse.
- Wiederholungsprüfung gemäß EN 12469 / 2000.

10.2 Wartung**Filterwechsel:**

Der Wechsel von Filtern ist ein Eingriff in das Sicherheitssystem des Gerätes und darf nur von Thermo Electron LED GmbH oder von geschultem, autorisiertem Service-Personal durchgeführt werden.

**HINWEIS – Filterwechsel**

Vor einem Filterwechsel muss eine Desinfektion mit Formaldehyd durchgeführt werden. Nach einem Filterwechsel ist eine Wiederholungsprüfung gemäß EN 12469 / 2000 durchzuführen.

10.2.1 UV-Strahler

Es wird empfohlen, die UV-Strahler nach 1500 Betriebsstunden auszutauschen:

1. Blende vom Strahlergehäuse abnehmen. Die Blende ist lediglich auf das Strahlergehäuse gesteckt und kann abgezogen werden.
2. Strahler in der Fassung verdrehen, so dass die Strahlerkontakte aus der Nut der Fassung genommen werden können.
3. Neuen Strahler in die Fassung setzen und verdrehen, bis die Kontakte einrasten.
4. Blende auf das Strahlergehäuse stecken.

10. Instandhaltung

10.2.2 Probenraumbeleuchtung

Die Leuchtstoffröhren sind in der Blende der Frontklappe installiert.

1. Befestigungsschrauben der Blende herausschrauben und die Blende abnehmen.
2. Die Leuchtstoffröhren werden durch Drehfassungen gehalten. Die Leuchtstoffröhre vorsichtig in die Entnahmeposition drehen und aus der Fassung nehmen.
3. Tauschröhre einsetzen und in Kontaktposition verdrehen.
4. Blende wieder aufsetzen und festschrauben.

10.2.3 Dichtung Frontscheibe wechseln

Abb. 17: Sobald an der Dichtung der Frontscheibe deutliche Verschleißspuren sichtbar werden, muss die Dichtung getauscht werden.

Die Dichtung ist lediglich auf die Gehäusekarkasse aufgesteckt und wird an der Unterseite der Nutzraumöffnung zusätzlich von einer Sicherungsleiste gehalten.

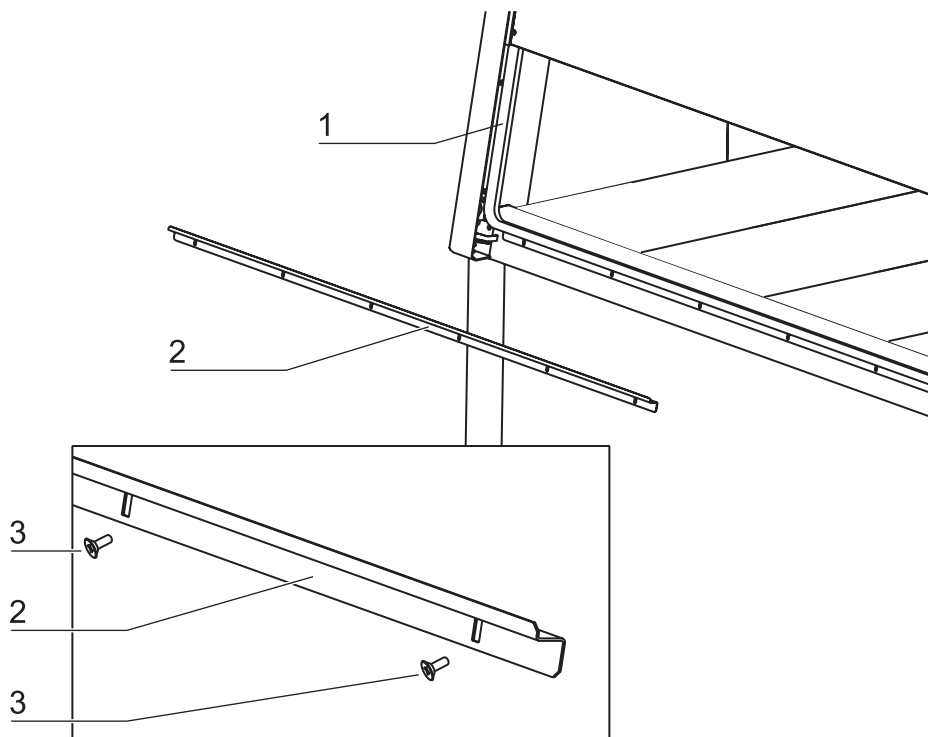


Abb. 17
Dichtung Frontscheibe
wechseln

1. Frontscheibe vollständig absenken und die Frontklappe öffnen.
2. Die Befestigungsschrauben [3] herausschrauben und die Sicherungsleiste [2] abnehmen.
3. Dichtung [1] von der Haltelippe der Gehäusekarkasse abziehen.
4. Tauschdichtung mit der Nut auf die Haltelippe der Gehäusekarkasse stecken und anpressen, so dass die Dichtung über die gesamte Auflagefläche plan anliegt.
5. Sicherungsleiste wieder anschrauben.

10.**Instandhaltung****10.3 Nachrüstung und Instandsetzung**

Externe Kommunikationssysteme, z. B. Störmeldesysteme oder Komponenten für die Zufuhr von Medien, wie z.B. Gas-Magnetventile, können nachgerüstet und in die Steuerung des Gerätes integriert werden.

**HINWEIS – Instandsetzungsarbeiten**

Sämtliche Nachrüstungs- und Instandsetzungsarbeiten bedeuten einen Eingriff in das Sicherheitssystem des Gerätes. Insbesondere Veränderungen am Filtersystem und in Folge dessen Veränderungen der Luftströmungsverhältnisse im Gerät können den Personen- und Produktschutz beeinflussen. Solche Arbeiten dürfen deshalb nur von autorisiertem Service-Personal durchgeführt werden.

11.

Entsorgung

11.1 Entsorgungsverfahren

Altgeräte oder ausgediente Komponenten des Gerätes enthalten wiederverwertbare Materialien. Alle Komponenten des Gerätes, außer den HEPA-Filtern, können nach entsprechender Dekontamination der geregelten Entsorgung zugeführt werden. Die HEPA-Filter müssen entsprechend den national gültigen Richtlinien für Sondermüll entsorgt werden.



VORSICHT – Kontaminationsgefahr!

**Das Gerät kann zur Be- und Verarbeitung von infektiösen Substanzen eingesetzt werden und deshalb kontaminiert sein.
Das komplette Gerät mit Filtern muss vor der Entsorgung durch eine Gassterilisation dekontaminiert werden!**



Recyclingfähige Materialien!

Komponente	Material
Elektronikplatinen	Umhüllte elektrische Bauteile mit diversen Kunststoffen behaftet, auf epoxidharzgebundenen Leiterplatten bestückt.
Kunststoffteile, generell	Materialkennzeichnung beachten
Außengehäuse	Stahlblech, lackiert
Geräterückwand	Edelstahl/Stahlblech, lackiert
Dichtung, Frontklappe	EMPP
Frontscheibe, Seitenscheiben	Mehrscheibensicherheitsglas (MSG)
Bedien- und Anzeigefolie	Polyethylen / Polyester
Arbeitsplatten	Edelstahl
UV-Blenden	Edelstahl
Armstützen	Edelstahl
Akku (Sicherheitsfunktion "Frontscheibe absenken")	Nickel-Metallhydrid

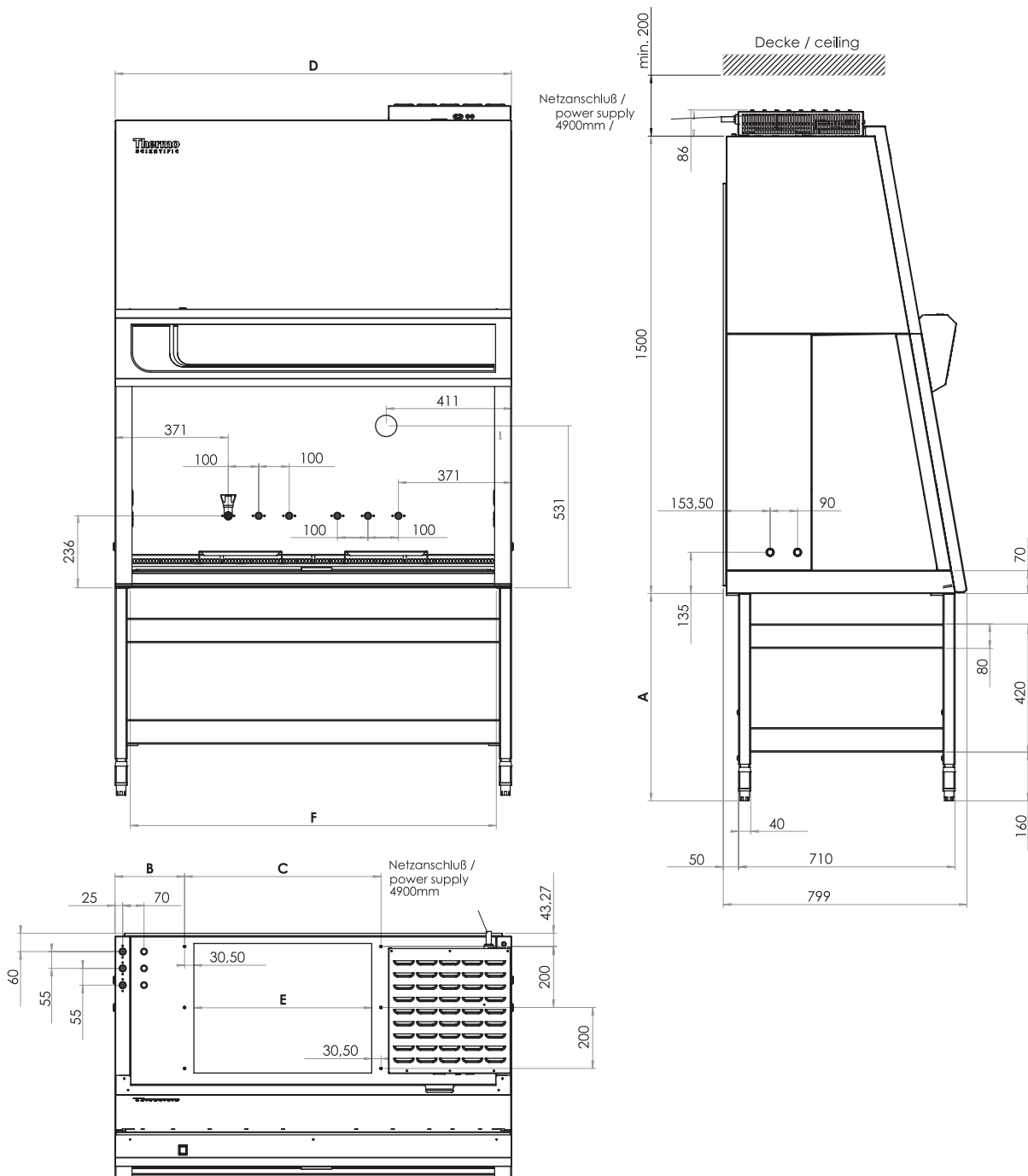
11.**Entsorgung****WEEE Einhaltung:**

Dieses Produkt hat der EG-Richtlinie 2002/96/EG über Elektro- und Elektronik-Altgeräte (WEEE) zu entsprechen. Es ist mit folgendem Symbol gekennzeichnet:



Thermo Fisher Scientific verfügt in jedem EU-Mitgliedstaat über Vertragspartner für Recycling/Entsorgung und dieses Produkt ist über diese Vertragsunternehmen zu recyceln oder zu entsorgen. Weitere Informationen über die Einhaltung dieser Richtlinie durch Thermo Fisher Scientific, über Recycling-Unternehmen in Ihrem Land sowie Informationen über Thermo-Produkte, die beim Identifizieren von der RoHS-Verordnung (EU-Norm über die Beschränkung gefährlicher Substanzen) unterliegenden Substanzen behilflich sind, sind unter www.thermo.com/WEEERoHS erhältlich.

12. Technische Daten

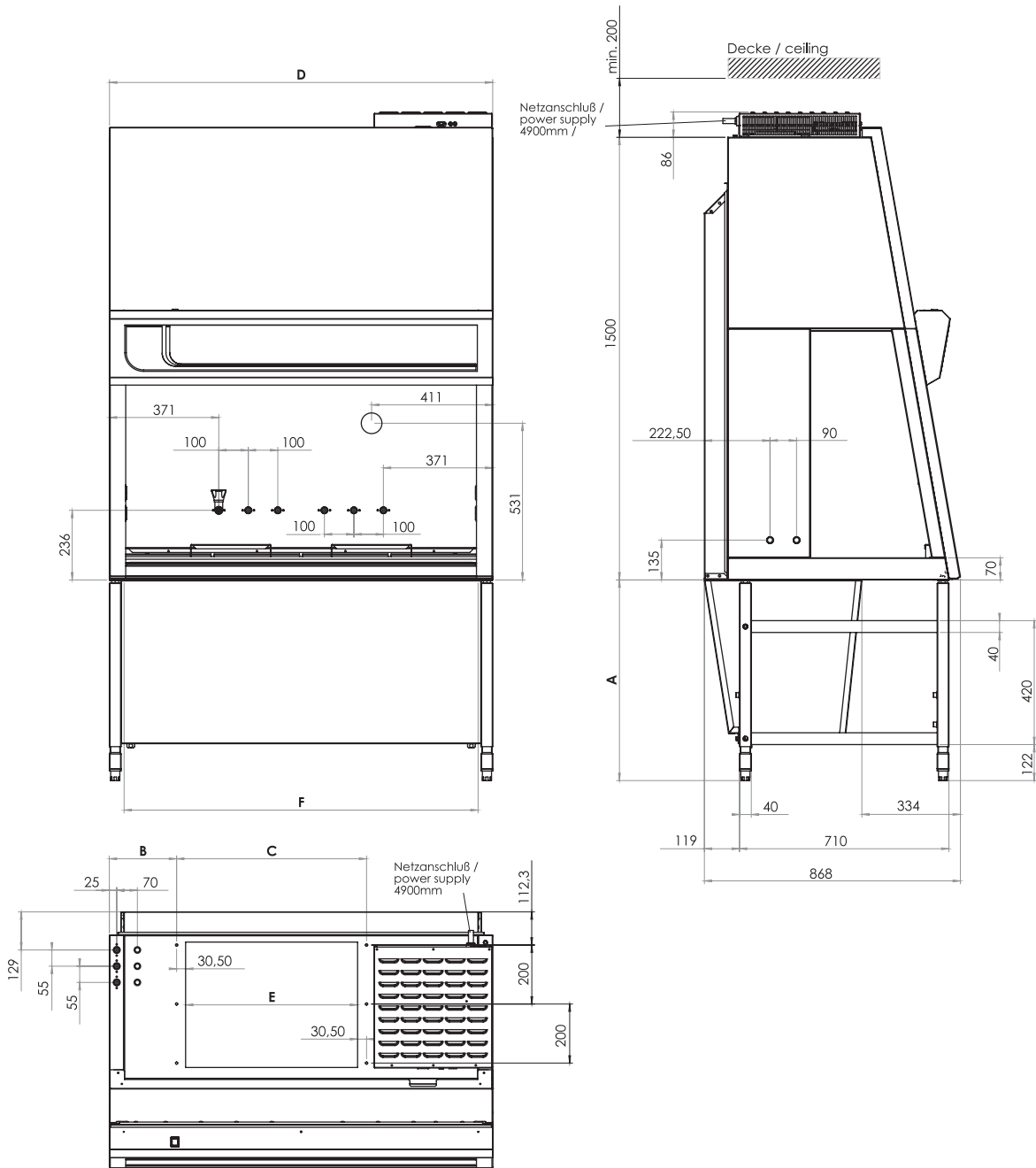


	A
Sitzarbeitsplatz (min)	680 mm
Steharbeitsplatz (max)	880 mm

Achtung: Beim Einbau der Mediendurchführungen seitlich, muss mit einer größeren Gerätebreite D geplant werden.

	B	C	D	E	F
Safe 2020 0.9	81 mm	491 mm	1000 mm	430 mm	900 mm
Safe 2020 1.2	228 mm	644 mm	1300 mm	583 mm	1200 mm
Safe 2020 1.5	478 mm	644 mm	1600 mm	583 mm	1500 mm
Safe 2020 1.8	474,5 mm	951 mm	1900 mm	890 mm	1800 mm

12. Technische Daten



	A
Sitzarbeitsplatz (min)	680 mm
Steharbeitsplatz (max)	880 mm

Achtung: Beim Einbau der Mediendurchführungen seitlich, muss mit einer größeren Gerätebreite D geplant werden.

	B	C	D	E	F
Maxisafe 2020 0.9	81 mm	491 mm	1000 mm	430 mm	900 mm
Maxisafe 2020 1.2	228 mm	644 mm	1300 mm	583 mm	1200 mm
Maxisafe 2020 1.5	478 mm	644 mm	1600 mm	583 mm	1500 mm
Maxisafe 2020 1.8	474,5 mm	951 mm	1900 mm	890 mm	1800 mm

12. Technische Daten

Dimensionen					
Safe 2020 / Maxisafe 2020		0.9	1.2	1.5	1.8
Aussenabmessungen					
Breite	mm	1000	1300	1600	1900
Tiefe	mm	800/870			
Höhe ohne Untergestell	mm	1580			
Innenabmessungen					
Breite	mm	900	1200	1500	1800
Tiefe	mm	630			
Höhe	mm	780			
Frontscheibe					
Öffnung in Arbeitsposition	mm	~200			
Max. Öffnung	mm	780			
Höhe Arbeitsfläche					
Untergestell fix	mm	750			
Untergestell höhenverstellbar	mm	750 - 950			
Höhe Untergestell					
Untergestell fix	mm	680			
Untergestell höhenverstellbar	mm	680 - 880			
Gerätehöhe mit Untergestell					
Untergestell fix	mm	2260			
Untergestell höhenverstellbar	mm	2260 - 2460			
Seitenwand Durchführungen					
Durchmesser	mm	23			
Abstand Unterkante	mm	130			
Abstand von Rückwand					
Durchführung 1 mm	mm	160			
Durchführung 2 mm	mm	250			
Optionale Medienanschlüsse in der Innenraum - Rückwand					
Durchmesser	Zoll	R 3/8	R 3/8	R 3/8	R 3/8
Abstand von links					
Anschluss 1	mm	370			
Anschluss 2	mm	470			
Anschluss 3	mm	570			
Abstand von rechts					
Anschluss 4	mm	570			
Anschluss 5	mm	470			
Anschluss 6	mm	370			

12.
Technische Daten

Elektrische Daten					
Safe 2020 / Maxisafe 2020		0.9	1.2	1.5	1.8
Spannung					
Bemessungsspannung	V	1/N/PE AC, 230 V - 50/60 Hz			
Gebläsespannung	V	48 V / DC			
Strom					
Stromaufnahme	A	7,3	7,3	8,7	8,7
Ableitstrom IEC1010, EN 61010	mA	< 3,5			
Absicherung Grundleiterplatte	A	2 x T 16 A			
Steckdosen	A	2 x T 5 A			
Bauseitige Absicherung	A	Leitungsschutz B 16 / Sicherung T 16 A			
Leistung					
Leistungsaufnahme max.	W	1700	1700	2000	2000
Schutzmaßnahme					
Schutzklasse		I			
Schutzart		IP 20			
Überspannungskategorie (IEC 1010, EN 61010)		II			
Verschmutzungsgrad (IEC 1010, EN 61010)		2			
Verbindungsleitungen					
Netzanschluss		Kabel (4,9 m)			

Drücke					
Safe 2020 / Maxisafe 2020		0.9	1.2	1.5	1.8
Druck Medienzuleitungen	bar	max. 6			

12. Technische Daten

Volumen, Gewichte und Belastungen					
Safe 2020					
		0.9	1.2	1.5	1.8
Volumen					
Gerätevolumen	m ³	1,1	1,4	1,7	2,1
Auffangwanne	l	30	40	50	60
Gewichte					
Gerät	kg	170	200	230	280
Untergestell AFS 1	kg	26	26	27	27
Untergestell AFS 2	kg	30	30	31	31
Untergestell elektrisch	kg	30	30	31	31
Belastungen					
max. Last pro Arbeitsflächenmodul	kg	25			
max. Last Gesamtarbeitsfläche	kg	50	75	75	75
Maxisafe 2020					
		0.9	1.2	1.5	1.8
Volumen					
Gerätevolumen	m ³	1,4	1,7	2,1	2,7
Auffangwanne	l	4	5	6	7,5
Gewichte					
Gerät	kg	200	240	280	330
Untergestell AFS 2	kg	30	30	31	31
Belastungen					
max. Last pro Arbeitsflächenmodul	kg	25			
max. Last Gesamtarbeitsfläche	kg	50	75	75	75

12. Technische Daten

Luftsystem					
Safe 2020 / Maxisafe 2020		0.9	1.2	1.5	1.8
Luftgeschwindigkeiten					
Eintritt / Inflow	m/s	0,45			
Umluft / Downflow	m/s	0,32			
Luftvolumen					
Gesamtvolumenstrom	m ³ /h	910	1220	1520	1820
Umluftvolumenstrom	m ³ /h	620	830	1040	1240
Abluftvolumenstrom	m ³ /h	290	390	480	580

Filter					
Safe 2020 / Maxisafe 2020		0.9	1.2	1.5	1.8
Typ		HEPA (H 14 nach DIN EN 1822)			
Material		Glasfaserfließ			
Abscheidegrad in MPPS	%	99,995			
Abscheidegrad bei 0,3 µm Partikelgröße	%	99,999			
Umluft					
Breite	mm	915	1220	1525	1830
Tiefe	mm	457			
Höhe	mm	93			
Abluft					
Breite	mm	457	610	915	
Tiefe	mm	457	457	457	
Höhe	mm	117	117	117	

Primärfilter					
Maxisafe 2020		0.9	1.2	1.5	1.8
Typ		HEPA (H 14 nach DIN EN 1822)			
Material		Glasfaserfließ			
Abscheidegrad in MPPS	%	99,995			
Abscheidegrad bei 0,3 µm Partikelgröße	%	99,999			
Breite	mm		86,5		
Tiefe	mm		257		
Höhe	mm		575		

12. Technische Daten

Umgebungsbedingungen					
Safe 2020 / Maxisafe 2020		0.9	1.2	1.5	1.8
Temperatur					
Max. Umgebungstemperatur im Betrieb	°C	40			
Min. Umgebungstemperatur im Betrieb	°C	10			
Feuchte					
Max. Feuchte im Betrieb	% r.F.	90			
Max. Feuchte bei Lagerung	% r.F.	95			
Wärmeabgabe an die Umgebung					
Raumtemperatur 25 °C	W	160/200	200/240	270/310	340/420
Erwärmung des Innenraumes					
Über Raumtemperatur bei geschlossenem Fenster	°K	< 2	< 2	< 2	< 2
Ergonomie					
Geräuschpegel	dB(A)	56	56	58	58
		Der Geräuschpegel wurde gemäß EN ISO3744 ermittelt. Der Schalldruckpegel wurde im Abstand von 1m vor der Arbeitsöffnung gemessen. Die Messwertschwankungen bewegen sich innerhalb einer Toleranz von ± 2 dB.			

Bescheinigung

Thermo Electron LED GmbH
Customer Center Germany
Robert-Bosch-Str. 1
D-63505 Langenselbold

Telefon 0 8001 112 110
Telefax 0 8001 112 114
www.thermofisher.com

Rechnungsempfänger / Kundenr.			Aufstellungsort / Versandanschrift		
Auftragskurztext	Region	Technikernummer	Technikername		Termin
Bestelldatum	durch		Kunden-Bestellnummer		Wartungsvertragsnummer
Gerätebezeichnung (Typ)		Materialnummer (Bestell Nr.)	Datum letzte Wartung	Auslieferungsdatum	Kunden-Kostenstelle
Equipmentnr. (Fabriknr.)	Serialnummer	Servicegerätenummer	Datum letzte Kalibrierung	Inbetriebnahmedatum	Kunden-Inventarnummer

Unbedenklichkeitserklärung

Sehr verehrte Kundin, sehr geehrter Kunde,

beim Einsatz von biologischen und chemischen Agenzien in und außerhalb von Geräten können bei Wartungs- und Instandsetzungsarbeiten gesundheitsschädliche Risiken für das durchführende Personal, sowie Kontamination der Umgebung auftreten.

Im Rahmen der national und international geltenden gesetzlichen Vorschriften, wie

- Schutzpflicht des Unternehmers gegenüber seinen Beschäftigten,
- Verkehrssicherheitspflicht des Betreibers,

ist es zwingend erforderlich etwaige Gefährdungen zu vermeiden. Vor Beginn von Kalibrier-, Wartungs- und Instandsetzungsarbeiten, vor Änderung des Aufstellungsortes sowie vor der Außerbetriebnahme von Geräten müssen diese in Abhängigkeit der durchgeführten Arbeiten gegebenenfalls dekontaminiert, desinfiziert und gereinigt werden.

Vor der Durchführung der erforderlichen Arbeiten bitten wir Sie daher um diese Bestätigung.

Mit freundlichen Grüßen
Thermo Electron LED GmbH

Durchzuführende Arbeiten (Zutreffendes bitte ankreuzen)

Wartung	<input type="checkbox"/>	Filterwechsel	<input type="checkbox"/>
Instandsetzung	<input type="checkbox"/>	Standortwechsel	<input type="checkbox"/>
Kalibrierung	<input type="checkbox"/>	Transport	<input type="checkbox"/>

Erklärung über eventuelle Belastungen (Zutreffendes bitte ankreuzen)

Das Gerät ist frei von biologischem Gefahr-Material	<input type="checkbox"/>	Das Gerät ist frei von chemischen Gefahrstoffen	<input type="checkbox"/>
Das Gerät ist frei von Radioaktivität	<input type="checkbox"/>	Das Gerät ist frei von sonstigen Gefahrstoffen	<input type="checkbox"/>
Das Gerät ist frei von Zytostatika	<input type="checkbox"/>		

Bestätigung

Das Gerät wurde von uns vor der Durchführung der erforderlichen Arbeiten entsprechend den Angaben in der Betriebsanleitung des Gerätes und den bei uns geltenden Vorschriften dekontaminiert, desinfiziert und gereinigt. Eine Gefährdung besteht nicht.

Bemerkung

Datum, rechtsverbindliche Unterschrift, Stempel

Thermo
S C I E N T I F I C

Internet: <http://www.thermo.com>