

FLR

Varian
Cary-Eclipse
Fluoreszenzspektrometer



VARIAN

Cary-Eclipse Fluoreszenzspektrometer

Wer ist Varian?

Seit über 50 Jahren liefert Varian, Inc., die elementare Ausrüstung für viele Wissenschaftsgebiete: Pharmazie, Life Science, Gentechnik, neurologische Forschung, Gesundheitsvorsorge, Umweltanalytik, industrielle F&E und Qualitätskontrolle sowie akademische Anwendungen. Unser Angebot umfasst: UV-VIS-NIR-Spektralphotometer, Fluoreszenzspektrometer, NMR-Spektrometer, bildgebende NMR-Spektrometer, Gaschromatographen, Gaschromatographie/Massenspektrometer-Systeme, Hochleistungs-Flüssigchromatographie-Systeme, Atomabsorptionsspektrometer und induktiv-gekoppelte Plasma-Spektrometer. Damit Sie in Ihrem Labor effektiv arbeiten können, unterstützen wir dieses Sortiment durch ein umfangreiches Angebot an Verbrauchsmitteln und Dienstleistungen. Wir sind ein weltweit tätiges Unternehmen mit Geschäfts- und Verkaufsstellen in über 70 Ländern.

Wie passt das Cary dazu?

Der Name Cary wird seit über 50 Jahren mit Hochleistungs-Spektralphotometern identifiziert. Beginnend mit dem 1947 eingeführten Cary 11 bis hin zur 1997 eingeführten Cary-Familie mit den Geräten Cary 50, 100, 300, 400, 500, ist der Name Cary ein Synonym für Exzellenz und Leistung. Cary-Spektrometer wurden ein Maßstab für Forscher, die die Grenzen der Messtechnik vorantreiben möchten. Cary-Geräte haben ebenso ihren Platz in vielen Routine-Labors überall auf der Welt gefunden, wo Zuverlässigkeit und Bedienerfreundlichkeit entscheiden. Das Cary-Eclipse Fluoreszenzspektrometer passt mit seinen hervorragenden Eigenschaften und der modernen Software bestens in die qualitätsbestimmende Familie der Cary-Spektrometer.





Was ist alles drin?

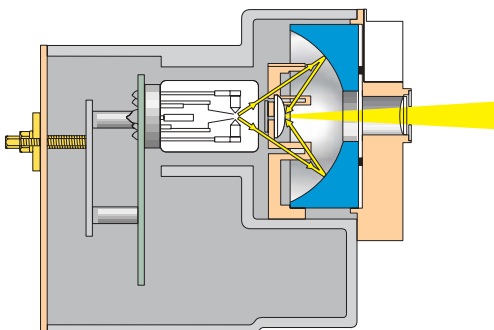
Das Cary Eclipse wurde komplett neu entwickelt und konstruiert. Damit bezieht das Cary-Eclipse Fluoreszenzspektrometer die neueste optische und elektronische Technik ein. Standardmäßig integrierte Funktionen ersparen Ihnen unangenehme finanzielle Überraschungen. Dazu gehören: korrigierte Spektren, Anregungs- und Emissionsfilter sowie PMT-Detektoren mit erweitertem Empfindlichkeitsbereich.

Optionale Zubehöre, wie der peltier-temperierte Mehrfach-Küvettenhalter und das Mikrotiterplatten-Zubehör erweitern die Einsatzmöglichkeiten des Geräts. Im Handumdrehen können Sie von der Standard-Küvette zur 384er Mikrotiterplatte umrüsten.

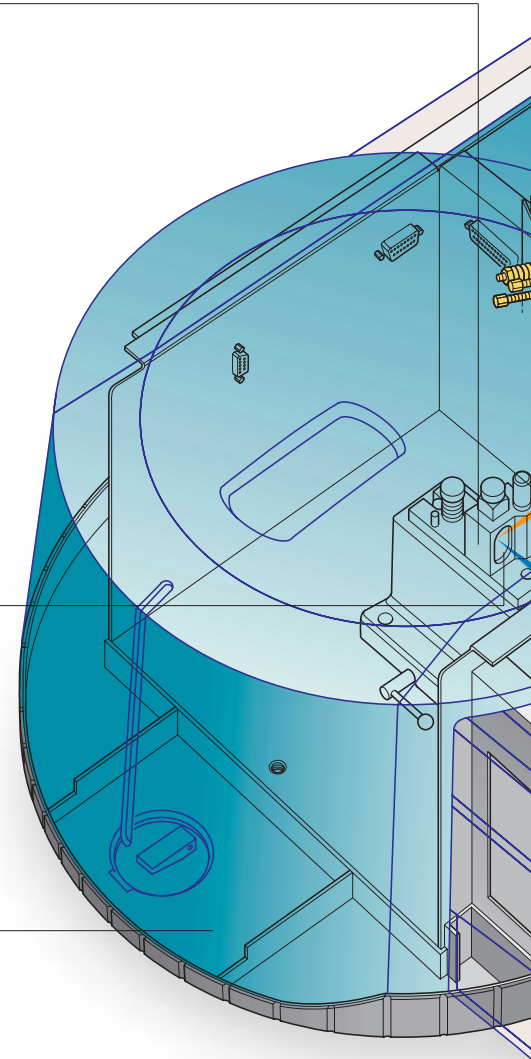
Die Kombination aus intensiver Xenon-Blitzlampe, Gittern mit optimalen „blaze“-Winkel und vergüteter Optik garantiert eine hervorragende Empfindlichkeit im gesamten Wellenlängenbereich. Zur Messung eines Datenpunktes blitzt die Xenon-Lampe nur kurz auf. Lichtempfindliche Proben werden dadurch vor kontinuierlicher Strahlung geschützt.

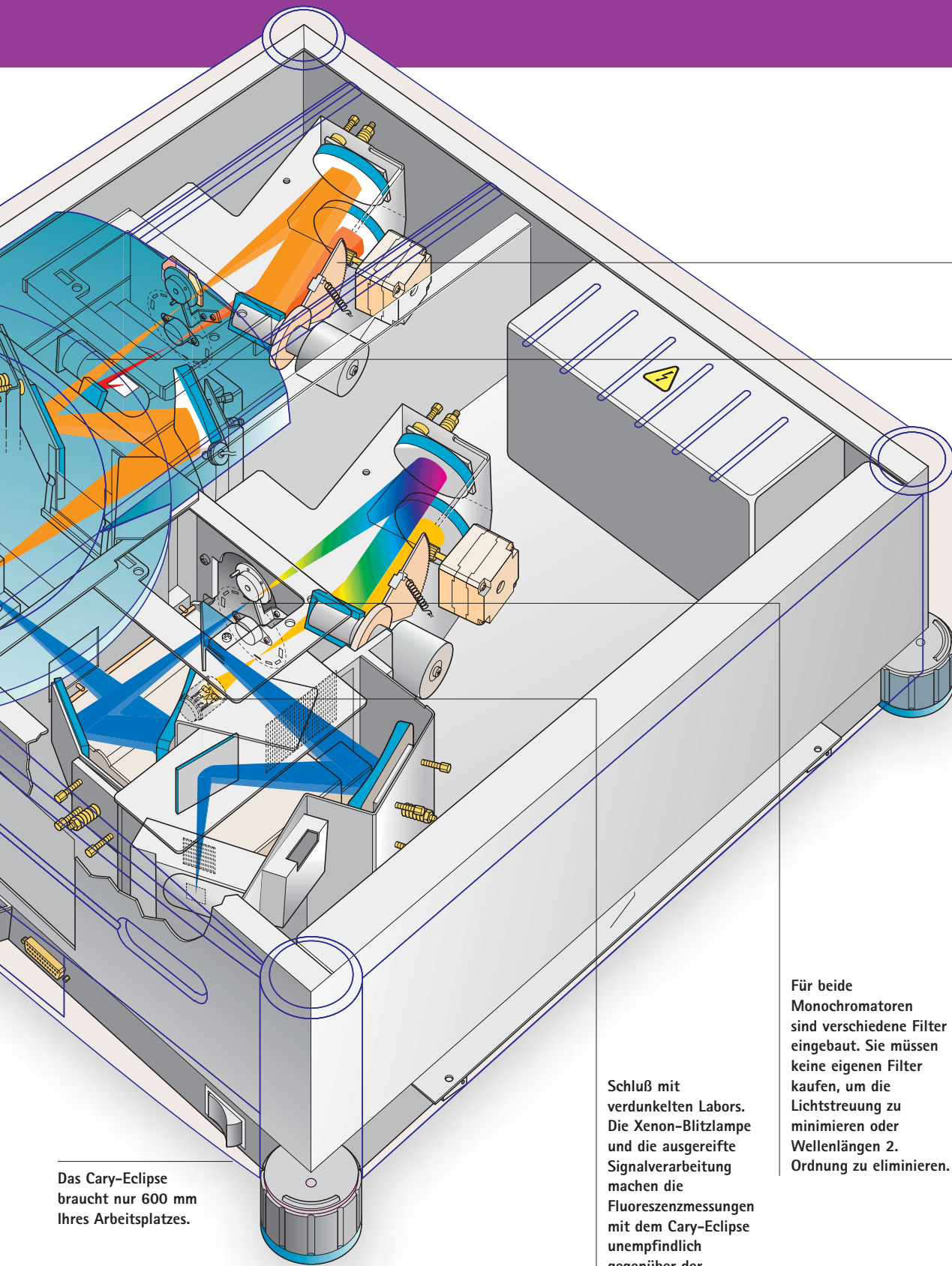
Für eine Messung in der Standard-Küvette brauchen Sie weniger als 0,5 mL. Der horizontale Strahlquerschnitt garantiert auch bei geringen Volumina eine hervorragende Empfindlichkeit.

Der große Probenraum erleichtert den Ein- und Ausbau der Zubehöre. Sie haben viel Platz für Ihre eigenen Forschungs-Apparaturen. Zusätzlich können wir eine ausbaufähige Bodenplatte liefern.



Ein Großteil des intensiven Xenon-Lichtblitzes wird von der Schwarzschild-Optik erfasst und durch die Probe geleitet. Dadurch erreichen wir eine hervorragende Empfindlichkeit und einen geringen Rauschen-Anteil.





Schnelle
Spektrenaufnahme –
der gesamte
Wellenlängenbereich in
weniger als 3 Sekunden

Ein rotempfindlicher
Photomultiplier
erweitert die
Empfindlichkeit bis
900 nm ohne
Verluste bei der
UV-Leistungsfähigkeit.

Für beide
Monochromatoren
sind verschiedene Filter
eingebaut. Sie müssen
keine eigenen Filter
kaufen, um die
Lichtstreuung zu
minimieren oder
Wellenlängen 2.
Ordnung zu eliminieren.

Das Cary-Eclipse
braucht nur 600 mm
Ihres Arbeitsplatzes.

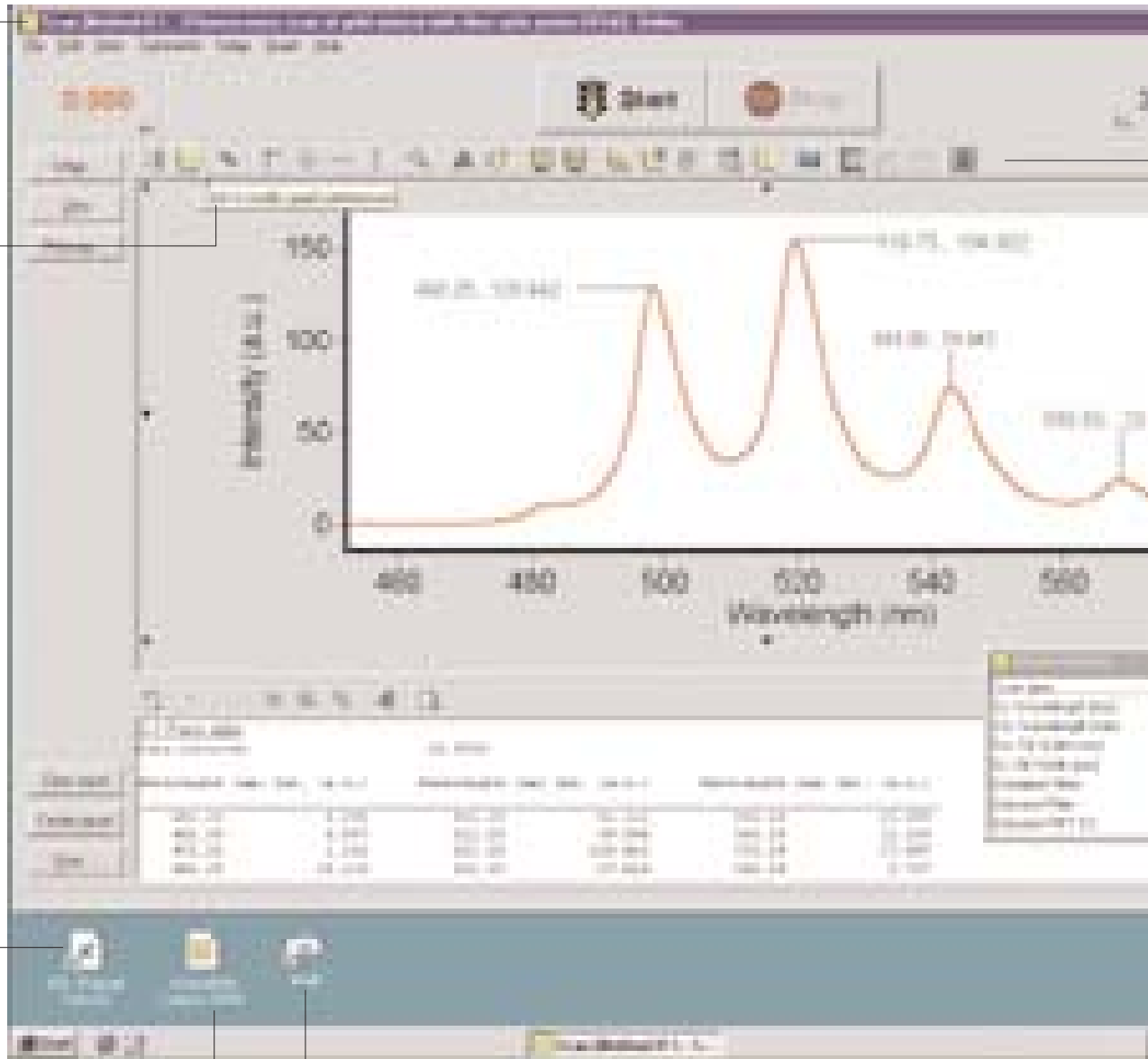
Schluß mit
verdunkelten Labors.
Die Xenon-Blitzlampe
und die ausgereifte
Signalverarbeitung
machen die
Fluoreszenzmessungen
mit dem Cary-Eclipse
unempfindlich
gegenüber der
Raumbeleuchtung.
Die Probengröße ist
nicht länger begrenzt.
Lassen Sie den
Probenraum während
der Messung einfach
offen.

Cary-Eclipse-Software – gewinnbringend für jeden

Sie arbeiten in einem einzigen Fenster: Alle Funktionen werden von diesem Fenster aus gesteuert, was die Arbeit beschleunigt und vereinfacht.

Sie möchten wissen, was ein bestimmtes Funktionselement bedeutet? Setzen Sie den Mauszeiger einfach über das gewünschte Objekt bis der Hinweistext mit der Erklärung erscheint.

Erfahrene Anwender können die Labor-Arbeit mit der integrierten Spektroskopie-Makrosprache ADL (Applications Development Language) automatisieren. Weniger erfahrene Anwender können diese anwendungsspezifischen Methoden von Varian's Web-Seite herunterladen:
www.varianinc.com.



Erstellen Sie ein Symbol für häufig durchgeführte Messungen z. B. auf dem Desktop. Ein Doppelklick auf das Symbol lädt die zugehörige Applikation und Methode.

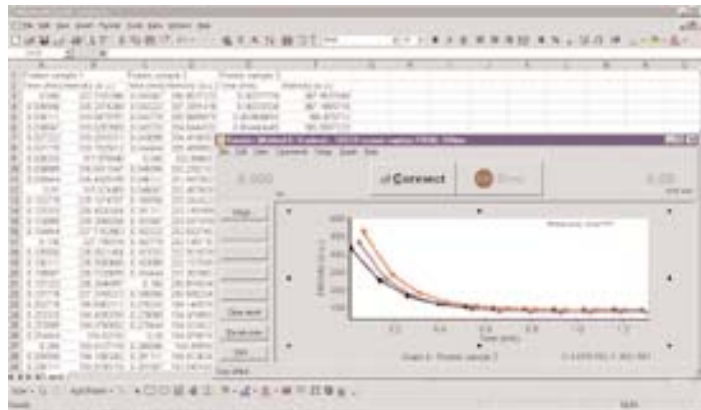
Das Cary-Eclipse benachrichtigt Sie per Email, sobald die Datenaufnahme beendet ist – mit oder ohne angehängte Messergebnisse.



Die Symbolleisten der Cary-Eclipse-Software erlauben einen schnellen Zugriff auf die am häufigsten verwendeten Graphiken und Report-Funktionen. Dazu gehören Vergrößerungen, Cursor, Beschriftung, Skalierung, Konturendiagramme und eine Vorsicht des Reports.

Die Statusanzeige fasst die aktuellen Geräteparameter auf einen Blick zusammen.

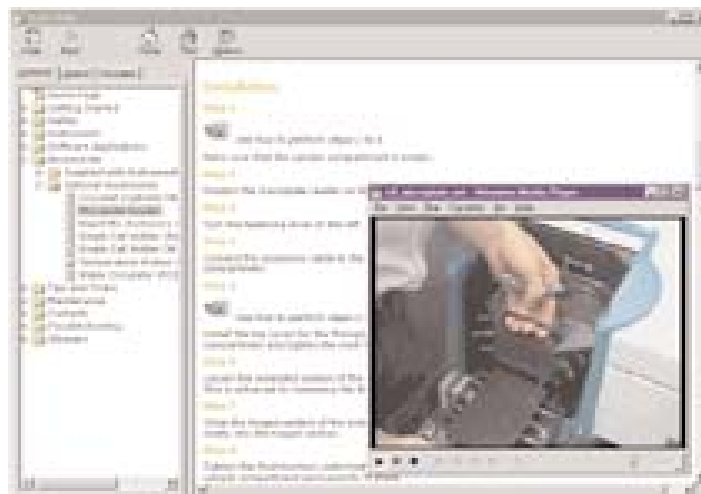
Speichern Sie alle Methoden, Report-Parameter, Berechnungen, graphischen Darstellungen und die aktuellen Daten in einer einzigen Datei.



Exportieren Sie die Daten nach der Messung automatisch in ein Arbeitsblatt (ASCII).



Bereiten Sie eine Veröffentlichung vor! Sie können Grafiken über die Zwischenablage aus der Cary-Eclipse-Software in jede beliebige Textverarbeitung kopieren; inklusive Bitmaps oder Beschriftungen in der Grafik.



Die Cary-Eclipse-Software enthält Video-Sequenzen mit Schritt-für-Schritt-Anleitungen zur Hardware-Installation und Bedienung.



Die Cary-Eclipse-Software ist in Modulen strukturiert. Drei verschiedene Pakete sind erhältlich: Scan, Bio und Conc.

Jedes Modul erfüllt andere analytische Anforderungen.

Zum Beispiel nimmt das Scan-Modul nur Spektren auf und das Kinetik-Modul enthält Funktionen zur zeitaufgelösten Datenaufnahme. Dieser modulare Aufbau vermindert den Schulungsaufwand, da immer nur die gerade erforderlichen Optionen angezeigt werden. Sie brauchen sich nicht durch verwirrende Menüs und Optionen durcharbeiten. Das Scan-Pakete enthält Module für folgende Aufgaben: Spektrenaufnahme, Routine-Spektroskopie, Erweiterte Spektroskopie, Justierung, GLP-Administration, Validierung, System-Information und ADL-Oberfläche. Weitere Informationen darüber finden Sie in der Broschüre der Cary-Eclipse-Spezifikationen.

Das Scan-Paket bringt eine Reihe spezieller Funktionen mit, die Ihnen alle erdenklichen Informationen über Ihre Proben verschaffen:

- Mit dem einzigartigen Signal-Rauschen-Modus können Sie die Präzision festlegen, die Sie während der gesamten Messung erreichen möchten. Das Gerät erhöht die Scangeschwindigkeit in Bereichen hoher Emission und arbeitet langsamer in Bereichen mit geringer Emission.
- CAT-Scan-Modus: Sie wissen nicht, welche Integrationszeit Sie wählen sollen? Mitteln Sie einfach über einige Einzel-Scans, bis Sie mit dem Signal-Rauschen-Verhältnis zufrieden sind.
- Korrektur-Kurven für Anregungs- und Emissionsspektren stehen bis 600 nm zur Verfügung und sind bis 850 nm optional erhältlich. Außerdem können Sie die Korrekturfaktoren im ASCII-Format darstellen!



- Das besondere Design des Monochromator-Antriebs ermöglicht ohne Peakverschiebung die Spektrenaufnahme mit bis zu 24 000 nm/min. Das Gitter wird nur bewegt, wenn die Lampe ausgeschaltet ist. Dies führt zu einem Messvorgang der aus Bewegen des Gitters, Anhalten des Gitters und dann Blitzen der Lampe führt (stop and go scanning). Die Wellenlänge wird nicht während der Messung verändert!

Zum vielfältigen Sortiment der Cary-Eclipse-Zubehöre gehört auch eine Lichtleiteroptik, mit der Sie die Emission an Oberflächen von Feststoffen oder Flüssigkeiten messen können. Aufgrund ihrer einzigartigen Unempfindlichkeit des Cary Eclipse gegenüber dem Raumlicht, ist die Cary-Eclipse- Lichtleiteroptik das derzeit empfindlichste System zur externen Messung. Ohne Einschränkungen messen Sie Ihre Proben einfacher als je zuvor – und mit Vergnügen!

Scannen Sie in passenden Einheiten: Wellenlängen, Wellenzahlen, Angström oder Elektronenvolt. Die Wellenzahlen-Option arbeitet linear: Das Gerät misst tatsächlich mit konstanten Wellenzahlen-Intervallen (nicht Wellenlängen).

Innerhalb von Sekunden erhalten Sie eine 3D-Graphik oder ein Konturendiagramm! Messen Sie mit dem 3D-Modus automatisch eine Serie von Anregungs-, Emissions- oder Synchronspektren bei beliebiger x-Achsen-Skalierung. Sie lehnen sich einfach zurück und überlassen dem Cary-Eclipse die Arbeit!

Untersuchen Sie die Vorgänge in Ihrer Probe mit einer Anregungs-/Emissions-Matrix (EEM) oder einer 3D-Graphik. Ermitteln Sie z. B. die Änderung in der emittierten Intensität bei Anregung mit verschiedenen Wellenlängen. Die 3D-Graphik zeigt Ihnen die Zusammenhänge zwischen den Anregungs- und Emissions-Wellenlängen und der Fluoreszenzintensität. Erzeugen Sie aus den Querschnitten der 3D-Daten einzelne Anregungs- oder Emissionsspektren. Konturendiagramme zeigen die Anzahl der emittierenden Komponenten.

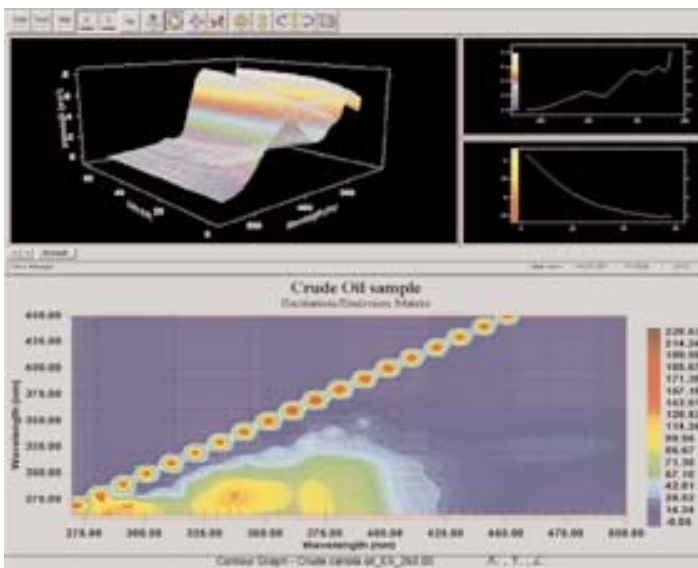


Drei Betriebsarten sind möglich: Fluoreszenz, Phosphoreszenz und Bio-/Chemi-Lumineszenz.

Analysieren Sie Mehrkomponenten-Gemische durch Synchron-Anregungsmessungen mit konstanten Wellenlängen- oder Wellenzahl-Differenzen zwischen den Monochromatoren.

Zeichnen Sie mit einer Mindest-Auflösung von 1,5 nm die Feinstruktur Ihrer Spektren auf. Für breite spektrale Banden erreichen Sie die maximale Empfindlichkeit mit einer spektralen Brandbreite von bis zu 20 nm.

Wenn Sie die Integrationszeit des Signals und das Datenintervall exakt einstellen möchten, dann können Sie beide Parameter manuell wählen. Wenn Sie diese Parameter stattdessen lieber automatisch einstellen möchten, dann wählen sie einfach die Scangeschwindigkeit. Eine weitere Option ist die Echtzeit-Glättung der Daten.





Das Bio-Paket enthält Module für folgende Aufgaben: Kinetik, Lebensdauerbestimmung, Spektrenaufnahme, Routine Spektroskopie, Erweiterte Spektroskopie, Justierung, GLP-Administration, Validierung, System-Information und ADL-Oberfläche. Weitere Informationen darüber finden Sie in der Broschüre der Cary-Eclipse-Spezifikationen.

Das Cary-Eclipse bietet einige einzigartige Möglichkeiten. Dazu gehören:

Schnelle Kinetikmessung

Das Design der Cary-Eclipse-Elektronik und die Xenon-Blitzlampe ermöglichen Fluoreszenzmessungen mit bis zu 80 Daten-Punkten pro Sekunde. Mit dem Rapid-Mix-Zubehör können Sie Reaktionen analysieren, die bereits nach 1 bis 2 Sekunden beendet sind.

Garantierte Datensicherheit

Einige Spektrometer speichern die Daten nur nach der Messung. Bei einem Stromausfall während der Messung müssen Sie die Analyse komplett neu starten. Die Cary-Eclipse-Software speichert die Daten auch im Verlauf der Messung. Ihre Daten sind sicher bis zum letzten Messpunkt; auch wenn jemand aus Versehen den Netzstecker herauszieht.

Kann ich mit variabler Datenaufnahme-Geschwindigkeit messen?

Wenn Sie eine Reaktion untersuchen, die sehr schnell startet und dann langsamer wird, dann möchten Sie die Daten eventuell innerhalb einer Messung mit unterschiedlicher Datensammelrate aufzeichnen: schnell am Anfang (bis zu 80 Datenpunkte pro Sekunde) und langsamer im späteren Reaktionsverlauf. Teilen Sie die Messung dazu in Zeitsegmente ein und wählen Sie dafür verschiedene Datenaufnahme-Geschwindigkeiten. Untersuchen Sie auch extrem langsame Reaktionen.

Die Kinetik-Software kann bis zu 20 000 Minuten lang Daten aufnehmen; ohne Begrenzung der Dateigröße oder Datenmenge.

Verlängerung erwünscht?

Wenn Sie die Endzeit für eine Untersuchung falsch gesetzt haben, dann verlängern Sie einfach die Messzeit ohne Zwischenstopp. Die Pause/Fortsetzen-Funktion können Sie für die Reagenzienzugabe verwenden. Störpeaks werden damit vermieden.

Wozu 4 Messungen machen, wenn 1 ausreicht?

Mit der Dwell-Time-Option der Kinetik-Software können Sie mehrere Datenpunkte pro Küvette aufnehmen, bevor Sie zur nächsten Küvette weiterschalten. Mit dem Mehrfach-Küvettenhalter können Sie 4 sehr schnelle Reaktionen in einem einzigen Experiment überwachen.

Intrazelluläre Ionenkonzentrationen

Mit dem Cary-Eclipse können Sie intrazelluläre Ionenkonzentrationen und pH-Werte messen. Der schnelle Antrieb der Monochromatoren ermöglicht die Aufnahme und Echtzeitanzeige einer Verhältnismessung bei zwei unterschiedlichen Wellenlängen innerhalb einer Sekunde. Bei einer einzigen Wellenlänge können Sie alle 12,5 ms einen Datenpunkt aufzeichnen.

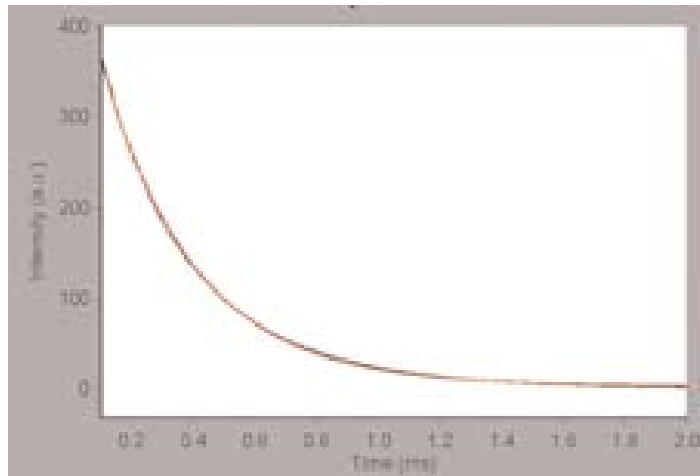


Molekülrotationen

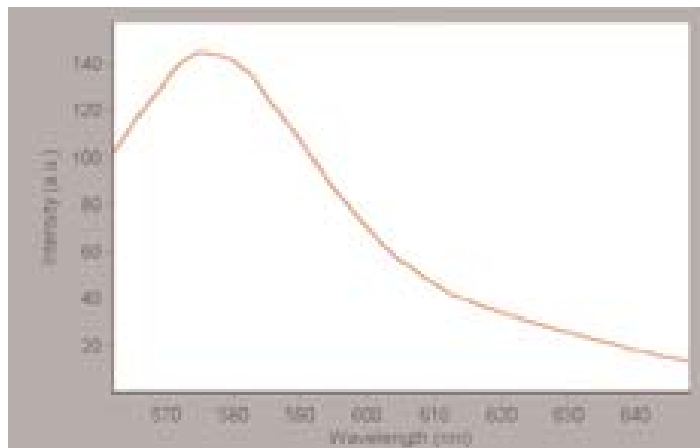
Für Ihr Cary-Eclipse können Sie UV-durchlässige Film-Polarisatoren erhalten, mit denen eine Anregung bis hinunter zu 275 nm möglich ist. Damit können Sie selbst Tryptophan anregen. Die Verwendung der Blitzlampe schließt Lichtbleicheffekte weitgehend aus. Die Polarisatoren sind solide gefertigt und können leicht gereinigt und gepflegt werden. Aufgrund ihres extrem niedrigen Extinktionsverhältnisses bei gekreuzter Stellung kann die Rotationsanregung von Proteinen und Lösemittelwechselwirkungen mit hoher Präzision und Genauigkeit gemessen werden. Mit den Cary-Eclipse-Polarisatoren können Sie außerdem beim magischen Winkel von 55 ° und beim Komplementärwinkel von 35 ° messen.

Zeitaufgelöste Messungen

Die Applikation Lifetimes ermöglicht die Messung von Phosphoreszenz und „verzögerter“ Fluoreszenz, wie z. B. für Europium. Die ausgefeilte Datenaufnahme-Elektronik und die Verwendung der Blitzlampe ermöglichen die Echtzeit-Datenaufnahme mit einer Gate-Zeit > 50 µs. Für noch schnellere Zerfallsreaktionen kann die Gate-Zeit sogar bis auf 1 µs gesenkt werden. Auch Proben mit geringer Emission werden mit Leichtigkeit gemessen. Dazu verbessern Sie das Signal-Rauschen-Verhältnis einfach durch Mittelwertbildung für eine Reihe einzelner Zerfallskurven oder 'pumpen die Intensität auf', in dem Sie vor der Datenaufnahme die Anzahl der Blitze erhöhen. Mit den installierten Algorithmen können Sie einfache Exponentialfunktionen oder doppelt-exponentielle Funktionen auf Ihre Daten anwenden.



Nehmen Sie zeitaufgelöste Messungen mit 2 µs Gate-Zeit auf! Das Beispiel zeigt die zeitaufgelösten Fluoreszenzabnahme von Europium-(III) über ein Zeitfenster von 2 ms. Durch die Aufnahme von bis zu 1000 Datenpunkten können Sie die Lebensdauern Ihrer Proben mit hoher Präzision und Genauigkeit ermitteln.



Das Mikrotiterplatten-Zubehör misst problemlos und mit gutem Signal-Rauschen-Verhältnis auch Zellen, die an der Seite einer Vertiefung anhaften. Im Bild sehen Sie die Emissionsdaten von Rhodamine B, das an den Seiten und am Boden einer weißen 384er Mikrotiterplatte anhaftet.

**Gleichzeitig mehrere Proben messen
und thermostatisieren**

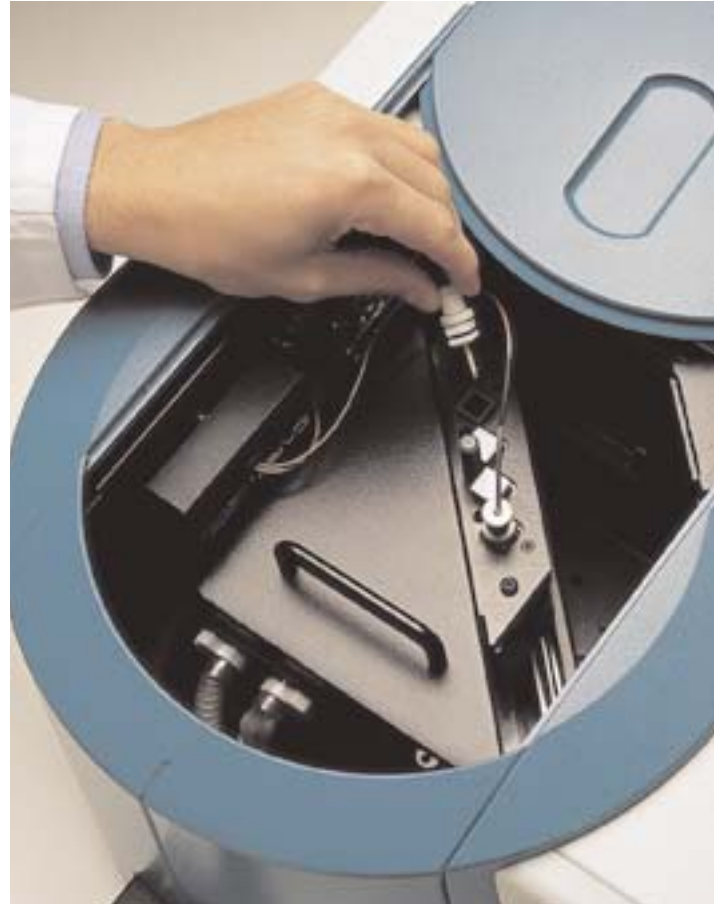
Das Cary-Eclipse kann mit dem peltier-temperierten Mehrfach-Küvettenhalter bis zu vier Proben simultan messen.

Gleichmäßig und leicht regelbar rühren

Wenn Ihre Proben intakte Zellen oder andere spezielle Materialien enthalten, dann müssen Sie die Proben eventuell während der Messung rühren, um die Reaktionspartner kontinuierlich zu mischen. Der Rührer des temperierten Cary-Eclipse-Küvettenhalters erzeugt mit Wechselstrom ein zuverlässig arbeitendes rotierendes Magnetfeld. Sie haben die volle Kontrolle über die garantiert schwankungsfreie Rührgeschwindigkeit. Alle vier Küvetten können langanhaltend mit konstanter Geschwindigkeit gerührt werden.

Hervorragende Temperaturregelung

Die Temperatur im Mehrfach-Küvettenhalter wird mit Peltier-Elementen elektrothermisch geregelt. Peltier-Elemente sind elektrische Wärmepumpen, die Wärme schnell und präzise regelbar von einer Stelle zur anderen transportieren. Aufgrund der Temperaturabhängigkeit von Fluoreszenzintensitäten ist das unerlässlich. Die extrem langzeitstabile Temperaturregelung des peltier-temperierten Küvettenhalters erreicht typische Variationen von $\pm 0,05$ °C. Bei 37 °C betragen die Abweichungen von Küvette zu Küvette höchstens 0,2 °C.



Die Peltier-Elemente garantieren eine außerordentlich gute Temperaturkontrolle. Temperaturrampen zur Untersuchung der thermischen De- und Renaturierung mittels FRET (Fluoreszenz Resonance Energy Transfer) können damit absolut exakt durchfahren werden. Möchten Sie nicht nur die Blocktemperatur des Mehrfach-Küvettenhalters sondern auch die Temperatur Ihrer Lösung selbst messen, steht Ihnen dafür eine optional erhältliche Temperatursonde zur Verfügung.

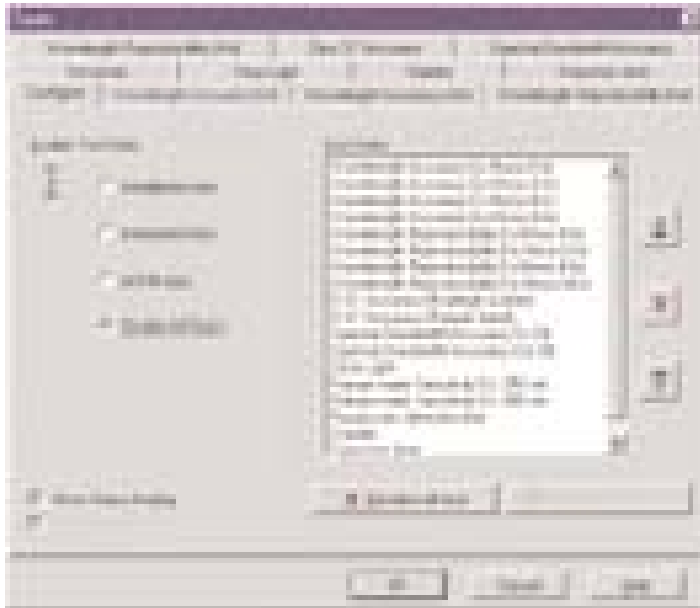
Mit einem Klick haben Sie einen Mikrotiterplatten-Scanner

Das leicht zu installierende Mikrotiterplatten-Zubehör verwandelt das Cary-Eclipse-Fluoreszenzspektrometer in weniger als 30 Sekunden in einen Mikrotiterplatten-Reader. Das System bietet einen hohen Probendurchsatz bei hervorragender Empfindlichkeit. Um das Licht auf die Vertiefungen zu fokussieren, verwenden wir an Stelle der Lichtleiteroptik eine Reflexionsoptik. Einige der erstaunlichen Eigenschaften des Mikrotiterplatten-Readers sind:

- Hohe Geschwindigkeit: Messen Sie 96 Vertiefungen in weniger als 50 Sekunden und 384 Vertiefungen in weniger als 90 Sekunden!
- Aufnahme des kompletten Fluoreszenzspektrums: Normalerweise verwenden Sie Mikrotiterplatten-Reader und die dazugehörigen Filter, um die Messung dem interessierenden Fluoreszenz-Marker anzupassen. Nehmen Sie stattdessen mit dem Cary-Eclipse innerhalb von Minuten das komplette Spektrum aller Wells auf. Wählen Sie dazu die Betriebsart: Fluoreszenz, Phosphoreszenz, Bio-/Chemi-Lumineszenz oder zeitaufgelöste Fluoreszenzmessung.
- Alle Messmethoden des Eclipse können auch mit dem Mikrotiterplatten-Reader genutzt werden. Dazu gehören: kontinuierliche Kinetikmessung, Spektrenaufnahme, Messungen einzelner Intensitäten oder sogar gemittelte Mehrfachmessungen pro Vertiefung. Wenn Sie als Forscher die ultimative Flexibilität möchten, dann bietet Ihnen die integrierte Cary-ADL-Makrosprache (Applications Development Language) eine komplette Anpassung an Ihre Anforderungen bei der Datenaufnahme und der Darstellung Ihrer Ergebnisse.
- Wenn Sie nicht mit der Standard-Mikrotiterplatte oder Standard-Substraten arbeiten, dann passen Sie einfach die Messpositionen an. Die Größe des Messpunktes wird über die spektrale Bandbreite gesteuert: Der kleinste Lichtpunkt hat einen Durchmesser von 2 mm.



- Das optische Design ermöglicht die Messung geringer Probenmengen, die sich auf den Seiten oder dem Boden der Vertiefungen abgesetzt haben.
- Die in der Software implementierte automatische Justierungs-Funktion justiert den Anregungsstrahl für Ihre Mikrotiterplatte. Der Vorgang dauert etwa eine Minute und die Daten der einzelnen Plattentypen werden automatisch gespeichert.
- Der Mikrotiterplatten-Reader kann als X,Y-Transporter für großflächige Proben verwendet werden. Die Oberflächen von Gelplatten, Folien und Feststoffen können damit leicht an verschiedenen Positionen abgetastet werden.



Die Validierungs-Software macht die Prüfung der Gerätespezifikationen einfach – wählen Sie nur die gewünschten Tests und überlassen Sie die Durchführung dem Gerät!

Woher weiß ich, ob mein Cary-Eclipse richtig arbeitet?

Die Cary-Eclipse Fluoreszenzspektrometer kommen mit einer Reihe von Funktionen zu Ihnen, die eine Prüfung der Geräte-Leistungsfähigkeit einfach machen. Jedes Software-Paket enthält die Applikation zur Gerätevalidierung. Diese Software automatisiert die Prüfung der Geräte-Hardware* und enthält die derzeit umfassendste Sammlung von Tests, die derzeit von Herstellern angeboten werden.

Kann ich mein Gerät neu zertifizieren lassen?

Bei der Installation Ihres Geräts wird die Einhaltung der Spezifikationen geprüft. Als Teil unseres begleitenden Validierungsprogramms möchten Sie Ihr Gerät eventuell später neu zertifizieren lassen, um die Einhaltung der Spezifikationen auch weiterhin sicherzustellen. Varian bietet Ihnen dafür einen Rezertifizierungs-Service an. Dazu gehört der Besuch eines Varian Service-Technikers, der verschiedene rückführbare Standardreferenzmaterialien und Testsätze mitbringt. Sie müssen diese kostspielige Ausrüstung folglich nicht selbst kaufen und bei Bedarf justiert der Service-Techniker Ihr Gerät.

Wie steht es mit der GLP-Konformität?

Die Cary-Eclipse-Software arbeitet GLP-konform (Gute Laborpraxis)*. Eine Reihe von Funktionen macht die Einhaltung der GLP-Konformität einfacher: Z. B. ein sogenannter „shortcut“, mit dem Sie eine Applikation oder eine spezielle Methode vom Desktop aus starten können. Wenn Ihr Labor routinemäßig mit drei verschiedenen quantitativen Analysemethoden arbeitet, dann können Sie drei Symbole (shortcuts) mit diesen Methoden verknüpfen – eines für jede Analysemethode. Der Anwender klickt dann einfach auf das zugehörige Symbol. Und kann die Messung direkt starten.

Wie bekomme ich Unterstützung durch Varian?

Varians weltweite Verfügbarkeit macht es Ihnen leicht, Antworten für eventuell auftretende Fragen zu bekommen. Sie können dabei auf viele Quellen zurückgreifen:

- Über Internet Mailing-Listen haben Sie freien Zugang zu anderen Anwendern des Cary-Eclipse auf der ganzen Welt. Stellen Sie Ihre Fragen einfach über Email. Zum Beispiel: Hat jemand schon derartige Proben gemessen? Ihre Email wird automatisch an alle Cary-Eclipse-Anwender aus der Mailing-Liste weitergeleitet. Die Experten von Varian stehen ebenfalls in diesen Listen. Daher können Sie sicher sein, daß Sie die benötigten Antworten bekommen. Varian verwendet die Mailing-Listen außerdem, um die Anwender über neue Produkte, Applikationen und ähnliches zu informieren.
- Telefonisch können Sie Unterstützung von Ihrer Varian-Geschäftsstelle erhalten oder den Service bestellen.
- Varians Web-Seite enthält viele Applikationsschriften und häufig gestellte Fragen. Sie finden dort Tips zur Messung bestimmter Proben oder zur Optimierung Ihres Cary-Eclipse sowie Informationen über unsere neuesten Software- und Hardware-Entwicklungen.

- Eine umfangreiche Liste von Ersatzteilen oder Verbrauchsmaterialien für Ihr Cary-Eclipse ist ebenfalls Bestandteil unserer Web-Seite. Diese Informationen können Sie auch auf einer CD-ROM erhalten.

Sicherheit

Es gehört zu Varians Firmenpolitik, nur sichere Produkte herzustellen und alle gesetzlichen Anforderungen an Design, Herstellung und Verkauf von sicheren Produkten zu erfüllen. Ebenso wie bei allen vergleichbaren Produkten, können die folgenden Gefahren auftreten: hohe Temperaturen, Gase unter hohem Druck, explosive Gase, Magnetfelder und elektromagnetische Hochfrequenz-Strahlung, UV-Strahlung und Elektrizität. Das Design der Produkte ist so gestaltet, daß der Anwender vor möglichen Gefahren geschützt wird. Varian liefert zu jedem Produkt Anleitungen, die die richtige Bedienung und Wartung beschreiben. Cary-Eclipse-Fluoreszenzspektrometer wurden für die Messung der Lichtemission von Substanzen entwickelt und konstruiert.

* Einzelheiten entnehmen Sie bitte der entsprechenden Broschüre.



Bodenplatte für Zubehör



Lichtleiter-Koppler



Fluoreszenz-Testsatz



Manueller Polarisator



Mikrotiterplatten Reader



Halterung für Oxford-Kryostat



PCB-150 Peltier-Wasserbad



Peltier- und wassertempериerte Mehrfach-Küvettenhalter



Rapid-Mix-Zubehör



Peltier-Einfach-Küvettenhalter



Wassertempериertes Einfach-Küvettenhalter



Festprobenhalter



Standard-Einfach-Küvettenhalter mit Bodenplatte



Temperaturregler



Temperatur-Messsonde

Wie einfach ist es, ein Cary-Eclipse-Zubehör ein- und auszubauen?

Es ist ganz einfach! Jedes Zubehör wird mit einem Schnellverschluß installiert, mit dem Sie es im Handumdrehen im Probenraum befestigen und lösen. Durch die Plug-and-Play-Elektronik identifiziert die Cary-Eclipse-Software automatisch das installierte Zubehör und passt die Software-Optionen entsprechend an.

Kann ich meine selbsterstellten Zubehöre im Cary-Eclipse einsetzen?

Alle Zubehöre werden zentral durch den Zubehör-Controller gesteuert, der im Cary-Eclipse eingebaut ist. Sie brauchen nicht für jedes Zubehör eine eigene Elektronik, denn der Zubehör-Controller ist die Schnittstelle zwischen der Cary-Software und den Zubehören. Wenn Ihre speziellen Zubehöre in das Cary passen, dann können Sie den Zubehör-Controller zu deren Steuerung verwenden. Selbst externe Zubehöre, wie Titratoren, Laser und pH-Meter können damit gesteuert werden.



Varian at www.varianinc.com

**Varian Instruments Niederlassungen
und Produktionsstätten**

Varian Optical Spectroscopy Instruments
Mulgrave, Victoria, Australia
Tel (3) 9560 7133 Fax (3) 9560 7950

Varian Chromatography Systems
Walnut Creek, California, USA
Tel (510) 939 2400 Fax (510) 945 2102

Varian NMR Instruments
Palo Alto, California, USA
Tel (650) 493 4000 Fax (650) 852 9688

Sample Preparation Products
Harbor City, California, USA
Tel (310) 539 6490 Fax (310) 539 4270

Vacuum Products
Lexington, Massachusetts, USA
Tel (617) 861 7200 Fax (617) 860 5437

Varian SpA
Leini (Torino) Italy
Tel (11) 997 9319 Fax (11) 997 9350

Leistungsmerkmale können ohne
Vorankündigung geändert werden.

© Varian Australia Pty Ltd
ACN 004 559 540
Publication No 85 101757 22
Australia 4/2002

®Word, Access, Excel und Windows
sind eingetragene Warenzeichen der
Microsoft Corp.
Telediagnosics®Varian

Vertriebsniederlassungen

Deutschland
Varian GmbH
Darmstadt
06151.703.0

Schweiz
Varian AG
6303 Zug
41.848.80.38.00

Österreich
Varian Ges.m.b.H.
Vösendorf bei Wien
1.69.99.669

Europa (andere)
Varian BV
The Netherlands
Middelburg
31.118.67.1000

**Andere
Vertriebsniederlassungen
oder Händler weltweit**

North America
800.926.3000,
1.925.939.2400

Asia Pacific
Australia
613.9560.7133

Latin America
Brazil
55.11.3845.0444

China
86.21.6375.6969

Japan
81.3.5232.1239

Korea
82.2.3452.2452

Taiwan
886.22.698.9555

India
91.22.857.0181